

Schlösser

Artikelbezeichnung

Artikel-Nummer

Einstecktürschlösser-Fab. KFV

Einstecktürschloß

für Innentüren und Außentüren.

mit verzinktem, geschlossenem Kasten nach DIN 18251-1, Klasse 2, verstärktem Riegelkopf und 3 teiliger Stahlflügelklemmnuß

SOFT-LOCK AUSFÜHRUNG

für leises Schließen (Metallfalle mit Kunststoffeinlage, Geräuschdämpfer für Wechsel und Fallenanschlag)

Falle und Riegel glanzverzinkt, ohne Schließblech

BB gelocht mit 1 Schlüssel

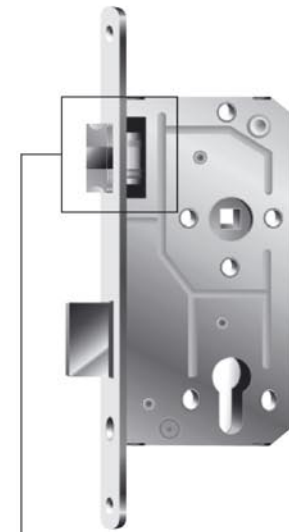
Dorn	Stulp / Oberfläche	Richtung	Werksnummer	
55 mm	20 mm lackiert	DIN LS	114½	Y396 631 146 33
55 mm	20 mm lackiert	DIN RS	114½	Y396 631 146 34
55 mm	18 mm Nirosta	DIN LS	114½	Y396 631 154 3
55 mm	18 mm Nirosta	DIN RS	114½	Y396 631 154 4
55 mm	20 mm Nirosta	DIN LS	114½	Y396 631 154 9
55 mm	20 mm Nirosta	DIN RS	114½	Y396 631 154 91

PZ gelocht, mit Wechsel

Dorn	Stulp / Oberfläche	Richtung	Werksnummer	
55 mm	20 mm lackiert	DIN LS	114½	Y396 631 147 6
55 mm	20 mm lackiert	DIN RS	114½	Y396 631 147 7
55 mm	18 mm Nirosta	DIN LS	114½	Y396 631 154 5
55 mm	18 mm Nirosta	DIN RS	114½	Y396 631 154 6
55 mm	20 mm Nirosta	DIN LS	114½	Y396 631 154 91
55 mm	20 mm Nirosta	DIN RS	114½	Y396 631 154 92

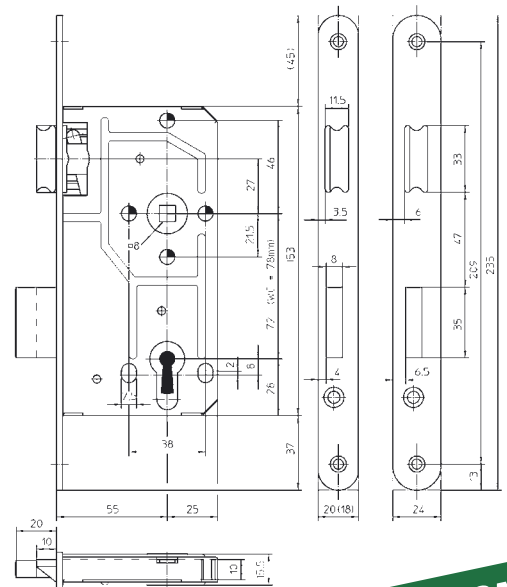
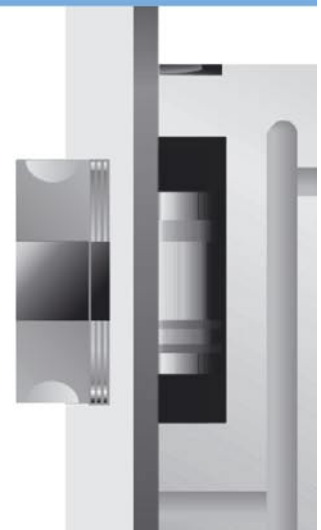
WC

Dorn	Stulp / Oberfläche	Richtung	Werksnummer	
55 mm	20 mm lackiert	DIN LS	114½	Y396 631 146 91
55 mm	20 mm lackiert	DIN RS	114½	Y396 631 146 92
55 mm	18 mm Nirosta	DIN LS	114½	Y396 631 154 7
55 mm	18 mm Nirosta	DIN RS	114½	Y396 631 154 8
55 mm	20 mm Nirosta	DIN LS	114½	Y396 631 154 94
55 mm	20 mm Nirosta	DIN RS	114½	Y396 631 154 95



Typ 114 ½

Soft-Lock*





ZE-Schloß KFV

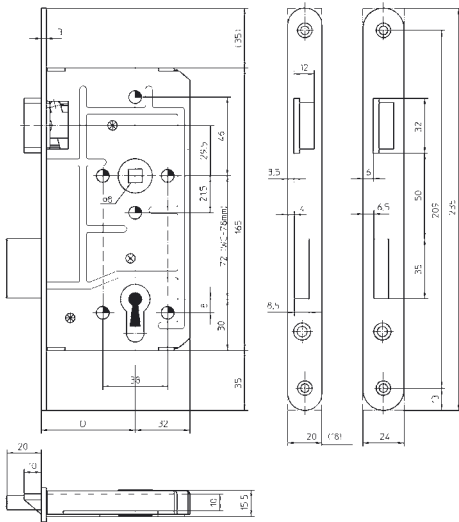
Stulp Messing poliert
abgerundet, ohne Schließblech.

Typ 115½

Einsteckschloß für Innen- und Außentüren, Ls und Rs verwendbar, umlegbare Falle, Falle und Riegel glanzverzinkt, geschlossener Kasten, ohne Schließblech

Typ 113½

Einsteckschloß für Innen- und Außentüren nach DIN 18251 - 1, Klasse 3, Falle und Riegel glanzverzinkt, geschlossener Kasten, ohne Schließblech



Buntbart mit 1 Schlüssel

Dorn	Stulp	Richtung		
55 mm	18 mm	LS / RS	115½	Y396 631 150
55 mm	20 mm	LS	113½	Y396 631 150 1
55 mm	20 mm	RS	113½	Y396 631 150 2

WC

Dorn	Stulp	Richtung		
55 mm	18 mm	LS / RS	115½	Y396 631 154
55 mm	20 mm	LS	113½	Y396 631 154 1
55 mm	20 mm	RS	113½	Y396 631 154 2

PZ mit Wechsel

Dorn	Stulp	Richtung		
55 mm	18 mm	LS / RS	115½	Y396 631 152
55 mm	20 mm	LS	113 ½	Y396 631 152 1
55 mm	20 mm	RS	113½	Y396 631 152 2

Schlösser

Artikelbezeichnung

Artikel-Nummer

ZE-Schloß KFV

Stulp Nirosta matt
abgerundet, ohne Schließblech

Buntbart mit 1 Schlüssel

Dorn	Stulp	Richtung		
55 mm	18 mm	LS / RS	115½	Y396 631 155
55 mm	20 mm	LS / RS	115½	Y396 631 155 3
55 mm	20 mm	LS	113½	Y396 631 155 1
55 mm	20 mm	RS	113½	Y396 631 155 2

WC

Dorn	Stulp	Richtung		
55 mm	18 mm	LS / RS	115½	Y396 631 155 4
55 mm	20 mm	LS / RS	115½	Y396 631 155 41
55 mm	20 mm	LS	113½	Y396 631 155 5
55 mm	20 mm	RS	113½	Y396 631 155 6

PZ mit Wechsel

Dorn	Stulp	Richtung		
55 mm	18 mm	LS / RS	115½	Y396 631 155 7
55 mm	20 mm	LS / RS	115½	Y396 631 155 81
55 mm	20 mm	LS	113½	Y396 631 155 8
55 mm	20 mm	RS	113½	Y396 631 155 9

HE-Schloß KFV

Stulp Nirosta,
abgerundet, ohne Schließblech, PZ mit Wechsel

Dorn	Stulp	Richtung		
65 mm	20 mm	LS	154½	Y396 631 156
65 mm	20 mm	RS	154½	Y396 631 156 1
80 mm	20 mm	LS	154½	Y396 631 157
80 mm	20 mm	RS	154½	Y396 631 157 1

Mehrfachverriegelung KFV mit dreifacher Rundbolzen-Riegel-Arretierung

- Aufbruchschutz durch mehrfache Verriegelung mit 20 mm Ausschluss, Gegendrucksicherung und Aufsägeschutz
- Rundbolzen-, Riegel- und Wechselbetätigung durch Zylinderschlüssel
- Rechts und links verwendbar
- Handelsübliche Beschläge und Profizylinder nach DIN 18254 sind verwendbar

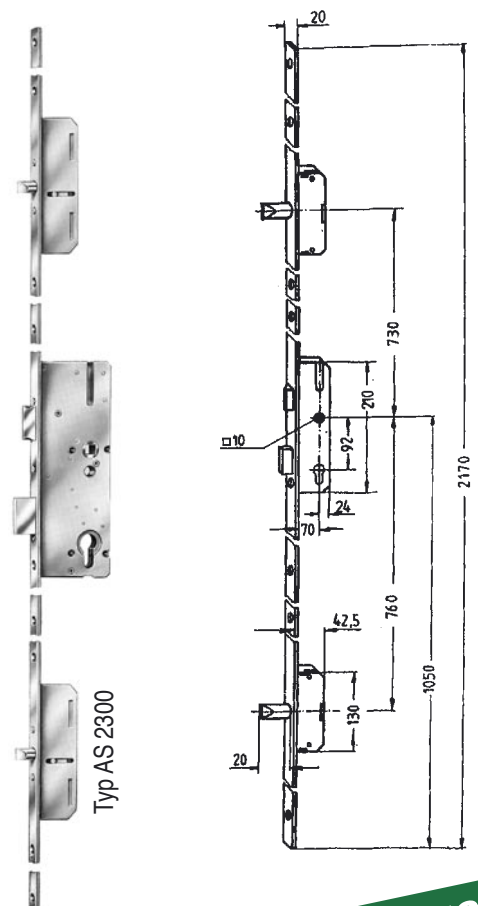
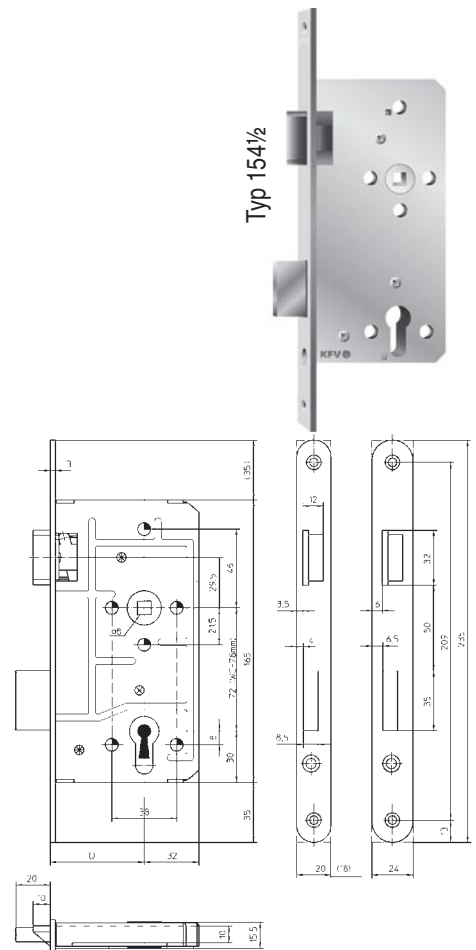
Mehrfachverriegelung Typ AS 2300, F 20

Ausführung W 54, Stulp 20 mm, ktg.

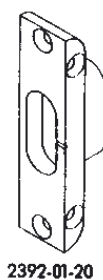
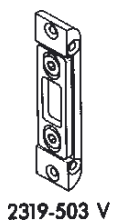
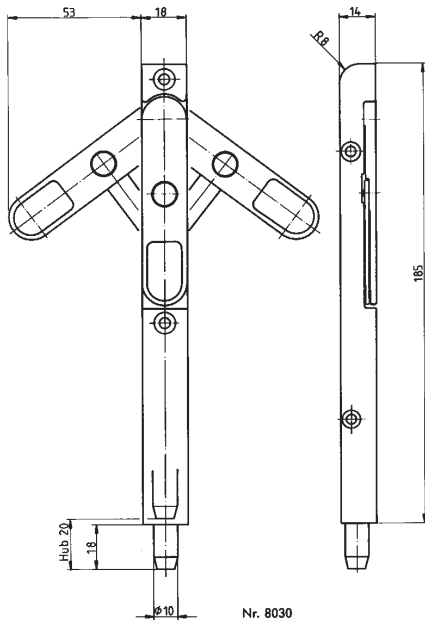
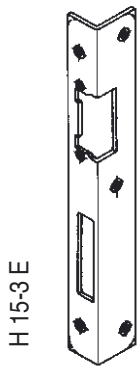
altsilber lackiert

Dorn/Entfernung	Nuss	Ausführung	Werks-Nr.	
55 / 72 mm	8 mm	W54	120521	Y391 631 159
65 / 92 mm	10 mm	W54	236622	Y391 631 161

Typ 154½



Typ AS 2300



Artikelbezeichnung	Artikel-Nummer		
Winkelschließblech H 15-3-E, hell silber lack. 250/32/25/3 mm, abgerundet, Radius 10 mm mit Lochung für AT-Stück oder E-Öffner			
DIN LS	132713	Y391 631 173 24	
DIN RS	132712	Y391 631 173 25	
AT-Stück zu dto. hell verzinkt			Y552 655 110 4
Winkelschließblech H 15-3-E, Messing vernickelt 250/32/25/3 mm, abgerundet, Radius 10 mm mit Lochung für AT-Stück oder E-Öffner			
DIN LS		Y391 631 163 3	
DIN RS		Y391 631 163 4	
Kantenriegel zum Feststellen des Standflügels Bolzen 10 mm Ø, Ausschluss 18 mm	Nr. 128260	Y391 631 164	
Bodenbuchse für Kantenriegel	Nr. 828	119251	Y391 631 164 1
Schließblech hell verzinkt	Nr. 2317	110374	Y391 631 165
Schließblech altsilber lackiert	Nr. 2319-503V	247816	Y391 631 172 1
Schließkasten hell verzinkt	Nr. 2392-01-20	111148	Y391 631 173

Schlösser

Artikelbezeichnung

Artikel-Nummer

Schließbleche KFV

Winkelschließblech für Zimmertüren-Schmal

NR 1	lackiert	Y395 631 392
NR 1	Messing poliert	Y395 631 392 1
NR 1	Nirosta	Y395 631 392 2

Winkelschließblech für Zimmertüren

NR 1N	Messing matt	Y395 631 386 1
NR 1N	Messing poliert	Y395 631 386 2
NR 1N	Nirosta	Y395 631 386 3
- NEU - NR 1N	silberfarbig lackiert	Y395 631 386 4

Schließblech U-Form

mit Kunststoffunterteil, LS und RS verwendbar

vernickelt	4.501	114184	Y395 631 405
------------	-------	--------	--------------

Winkelschließblech mit schmalen Lappen und Kunststoffunterteil für Zimmertüren

4 FN	Messing matt	Y395 631 387 1
4 FN	Messing poliert	Y395 631 387 2
4 FN	Nirosta	Y395 631 387 3
4 FN	silberfarbig lackiert	Y395 631 387 4

Lappenschließblech für Zimmertüren

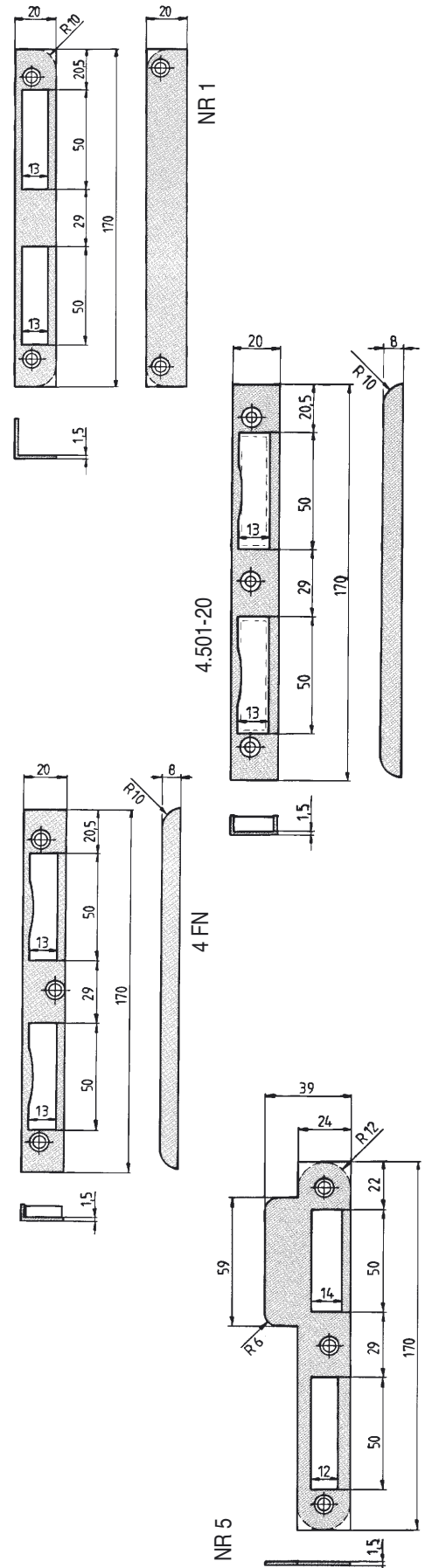
5 N	LS	Messing poliert	Y395 631 389
5 N	RS	Messing poliert	Y395 631 389 1
5 N	LS	Nirosta	Y395 631 388 5
5 N	RS	Nirosta	Y395 631 389 6

Winkelschließblech NR 6N für Haustüren

lackiert	Y395 631 401
Nirosta	Y395 631 401 1

Lappenschließblech NR 8N kätig für Haustüren

DIN LS	Nirosta	Y395 631 401 2
DIN RS	Nirosta	Y395 631 401 3



Einsteckschlösser

Fab. BKS

BKS - ZE Schloß BB, Serie 0215

nach DIN 18251, Klasse 1, Stulp nickel silber lackiert, abgerundet oder eckig, geschlossener Kasten, Falle und Riegel aus Kunststoff, Nuß aus Kunststoff, 8 mm, für Buntbartschlüssel mit 72 mm Entfernung, mit einem Buntbart-Schlüssel

ohne Schließblech

Dorn	Stulp	Richtung		
55 BB	18 mm kt	LS	0215 0293	Y383 630 008
55 BB	18 mm kt	RS	0215 0294	Y383 630 009
55 BB	20 mm kt	LS	0215 0297	Y383 630 010
55 BB	20 mm kt	RS	0215 0298	Y383 630 011
55 BB	18 mm rd	LS	0215 0180	Y383 630 015
55 BB	18 mm rd	RS	0215 0109	Y383 630 016
55 BB	20 mm rd	LS	0215 0087	Y383 630 017
55 BB	20 mm rd	RS	0215 0106	Y383 630 018

BKS - WC Schloß, Serie 0215

nach DIN 18251, Klasse 1, Stulp nickel silber lackiert, abgerundet oder eckig, geschlossener Kasten, Falle und Riegel aus Kunststoff, Nuß aus Kunststoff, 8 mm, Badnuß aus Zinkdruckguss mit 8 mm Vierkant, mit 78 mm Entfernung

ohne Schließblech

Dorn	Stulp	Richtung		
55 mm WC	18 mm kt	LS	0215 0305	Y383 630 880
55 mm WC	18 mm kt	RS	0215 0306	Y383 630 881
55 mm WC	20 mm kt	LS	0215 0311	Y383 630 886
55 mm WC	20 mm kt	RS	0215 0312	Y383 630 887
55 mm WC	18 mm rd	LS	0215 0307	Y383 630 890
55 mm WC	18 mm rd	RS	0215 0308	Y383 630 891
55 mm WC	20 mm rd	LS	0215 0049	Y383 630 896
55 mm WC	20 mm rd	RS	0215 0050	Y383 630 897

BKS-Zimmertürschlösser, Serie 0415

für Profilzylinder

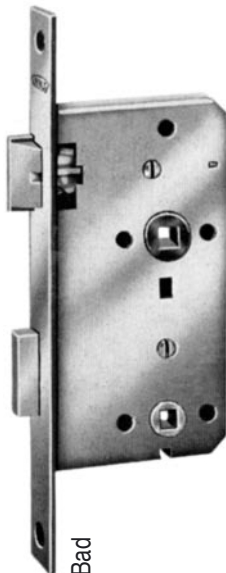
nach DIN 18251, Klasse 2, Stulp nickel-silber lackiert abgerundet, geschlossener Kasten Nuß aus Kunststoff mit 8 mm Vierkant, Zylinderabstand 72 mm, mit Wechselfunktion, Falle und Riegel aus Zinkdruckguss

ohne Schließblech

Dorn	Stulp	Richtung		
55 mm PZ	18 mm rd.	LS	0415 0031	Y383 630 050
55 mm PZ	18 mm rd.	RS	0415 0032	Y383 630 051
55 mm PZ	20 mm rd.	LS	0415 0009	Y383 630 060
55 mm PZ	20 mm rd.	RS	0415 0010	Y383 630 061



0215



0215 Bad



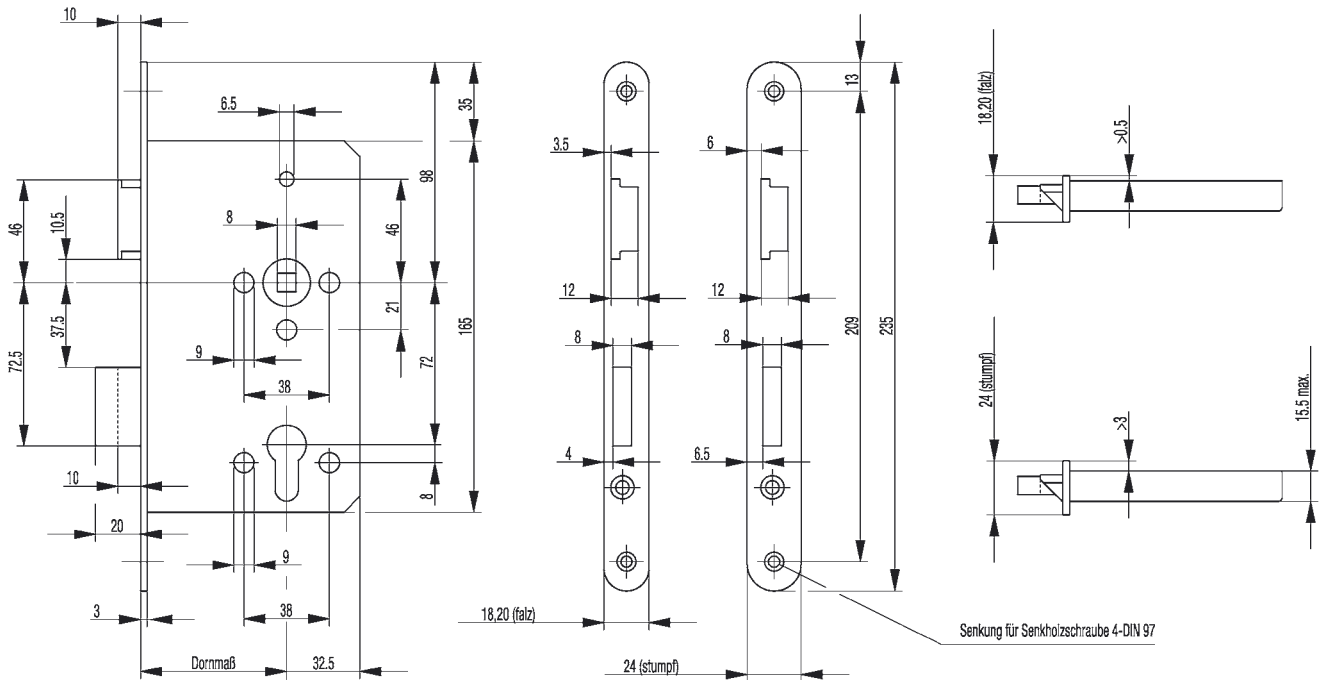
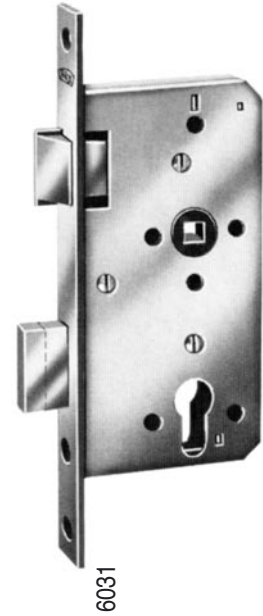
0415 PZW

Einsteckschlösser

BKS - ZE Schloß PZ gelocht **6031**

nach DIN 18251, Klasse 3, für Wohnungsabschlußtüren Stulp nickel silber lackiert, abgerundet oder eckig, mit Wechsel geschlossener, verzinkter Schloßkasten, Falle und Nuß aus Temperguß, vernickelt, Riegel aus Stahl, 2 tourig, vernickelt, Zylinderabstand 72 mm
ohne Schließblech

Dorn	Stulp	Richtung	Werksnummer	
55 PZ MW	20 mm kt	LS	60310063	Y383 630 555
55 PZ MW	20 mm kt	RS	60310064	Y383 630 556
60 PZ MW	20 mm kt	LS	60310035	Y383 630 560
60 PZ MW	20 mm kt	RS	60310036	Y383 630 561
65 PZ MW	20 mm kt	LS	60310039	Y383 630 565
65 PZ MW	20 mm kt	RS	60310040	Y383 630 566
70 PZ MW	20 mm kt	LS	60310053	Y383 630 570
70 PZ MW	20 mm kt	RS	60310054	Y383 630 571
55 PZ MW	18 mm rd	LS	60310015	Y383 630 595
55 PZ MW	18 mm rd	RS	60310016	Y383 630 596
55 PZ MW	20 mm rd	LS	60310067	Y383 630 600
55 PZ MW	20 mm rd	RS	60370068	Y383 630 601



Haustüreinsteckschlösser

Fab. BKS

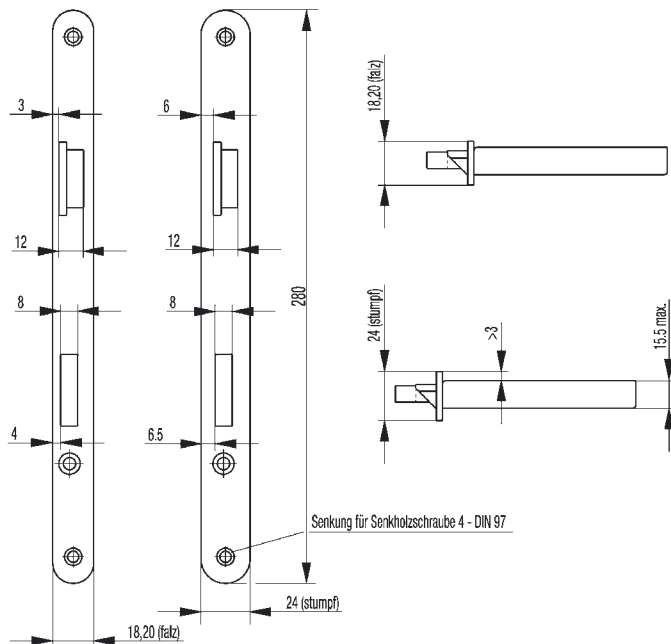
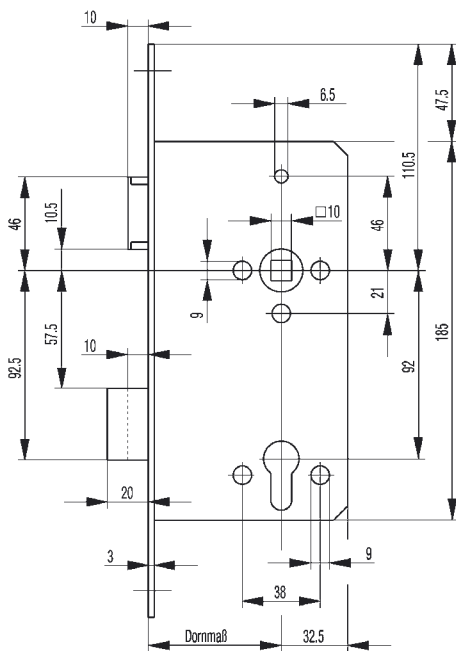
BKS - Haustürschloß, Serie 0024

für Profilzylinder, nach DIN 18251, für Haustüren, Stulp nickel silber lackiert, mit Wechsel, geschlossener verzinkter Schloßkasten, Temperguss-Nuß mit 10 mm Vierkant Falle aus Temperguß, vernickelt, Riegel aus Stahl, 2-tourig, vernickelt, Zylinderabstand 92 mm
ohne Schließblech



0024

Dorn	Stulp	Richtung		
65 PZ MW	20 mm rd	LS	00240590	Y383 630 725
65 PZ MW	20 mm rd	RS	00240591	Y383 630 726
55 PZ MW	22 mm kt	LS	00240616	Y383 630 755
55 PZ MW	22 mm kt	RS	00240617	Y383 630 756
60 PZ MW	22 mm kt	LS	00240618	Y383 630 760
60 PZ MW	22 mm kt	RS	00240619	Y383 630 761
65 PZ MW	22 mm kt	LS	00240603	Y383 630 765
65 PZ MW	22 mm kt	RS	00240604	Y383 630 766
80 PZ MW	22 mm kt	LS	00240622	Y383 630 780
80 PZ MW	22 mm kt	RS	00240623	Y383 630 781
65 PZ MW	24 mm kt	LS	00240628	Y383 630 802
65 PZ MW	24 mm kt	RS	00240629	Y383 630 803



Schlösser



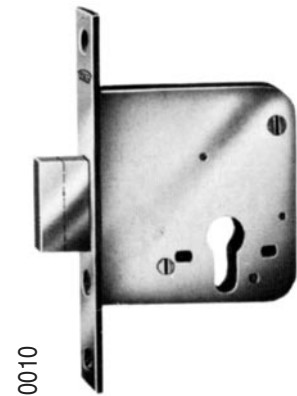
Artikelbezeichnung

Artikel-Nummer

BKS - Einsteck - Riegelschloß Serie 0010

für Profilzylinder, Stulp nickel silber lackiert, verzinkter, allseitig geschlossener Kasten, Riegel aus Zinkdruckguß 2-tourig, 20 mm vorschließend

55 mm PZ	20 x 160 mm kt	0010 0110	Y383 630 916
60 mm PZ	20 x 160 mm kt	0010 0051	Y383 630 917



0010

BKS - Einsteck - Fallenschloß Serie 0216

Stulp nickel silber lackiert, verzinkter, allseitig geschlossener Kasten, Nuß aus Kunststoff mit 8 mm Vierkant, Falle aus Zinkdruckguss

55 mm	20 x 168 mm kt	LS	0216 1001	Y383 630 925
55 mm	20 x 168 mm kt	RS	0216 1002	Y383 630 920

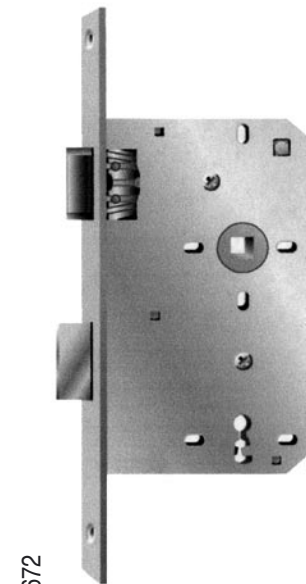


0016

Zimmertüreinsteckschloß mit dünnem Kasten.

Dünnes Zimmertür-Einsteckschloß, Werkhöhe 6 mm, Kastendicke 10 mm, Stulp 16 x 235 mm, KT, Stulp Nickelsilber lackiert.

55 mm	LS	0672	Y383 630 002
55 mm	RS	0672	Y383 630 004



0672



Artikelbezeichnung

Artikel-Nummer

Objektschlösser

Objekt - Schloss Fab. BKS

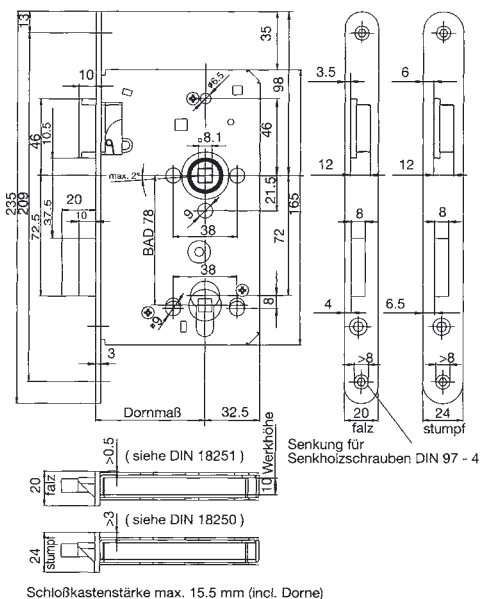
Objektschloss, mittelschwer nach Klasse 3, nach DIN 18251, mit verzinktem allseitig geschlossenem Kasten, Stulp aus Edelstahl matt gebürstet, Falle aus Zinkdruckguss, Kunststoffnuss 8 mm, mit Wechsel und Geräuschdämpfung

PZ

Dorn / Lochung	Stulp	Richtung	Nummer	
55 mm PZ	20 mm RD	LS	0515	Y381 631 006 1
55 mm PZ	20 mm RD	RS	0515	Y381 631 006 2
55 mm PZ	24 mm RD	LS	0515	Y381 631 006 21
55 mm PZ	24 mm RD	RS	0515	Y381 631 006 22
60 mm PZ	20 mm RD	LS	0515	Y381 631 005
60 mm PZ	20 mm RD	RS	0515	Y381 631 006
60 mm PZ	24 mm RD	LS	0515	Y381 631 004
60 mm PZ	24 mm RD	RS	0515	Y381 631 004 1
65 mm PZ	20 mm RD	LS	0515	Y381 631 006 3
65 mm PZ	20 mm RD	RS	0515	Y381 631 006 4
65 mm PZ	24 mm RD	LS	0515	Y381 631 006 41
65 mm PZ	24 mm RD	RS	0515	Y381 631 006 42
80 mm PZ	20 mm RD	LS	0515	Y381 631 006 43
80 mm PZ	20 mm RD	RS	0515	Y381 631 006 44
80 mm PZ	24 mm RD	LS	0515	Y381 631 006 45
80 mm PZ	24 mm RD	RS	0515	Y381 631 006 46

WC

Dorn / Lochung	Stulp	Richtung	Nummer	
60 mm WC	20 mm RD	LS	0515	Y381 631 007
60 mm WC	20 mm RD	RS	0515	Y381 631 008
60 mm WC	24 mm RD	LS	0515	Y381 631 009
60 mm WC	24 mm RD	RS	0515	Y381 631 010
65 mm WC	20 mm RD	LS	0515	Y381 631 011
65 mm WC	20 mm RD	RS	0515	Y381 631 012
65 mm WC	24 mm RD	LS	0515	Y381 631 013
65 mm WC	24 mm RD	RS	0515	Y381 631 014
80 mm WC	20 mm RD	LS	0515	Y381 631 015
80 mm WC	20 mm RD	RS	0515	Y381 631 016
80 mm WC	24 mm RD	LS	0515	Y381 631 017
80 mm WC	24 mm RD	RS	0515	Y381 631 018



Schloßkastenstärke max. 15.5 mm (incl. Dorne)

Schlösser



Artikelbezeichnung

Artikel-Nummer

Behördenschlösser

Behördenschloss Klasse 5

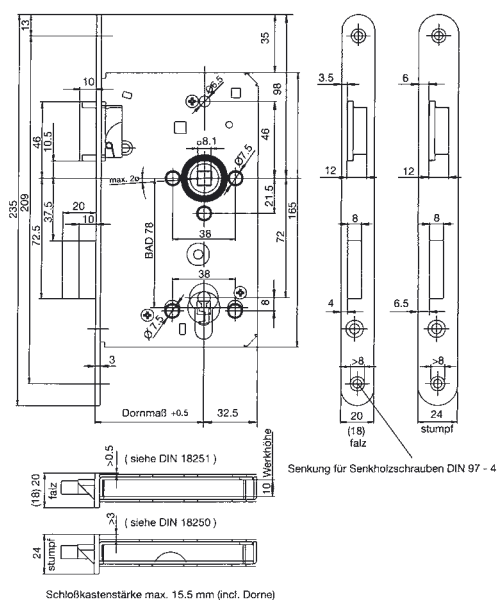
Massives Ganzstahl Einstechschloss nach DIN 18251, Klasse 5, mit verzinktem allseitig geschlossenem Kasten, Stulp aus Nirosta, Klemmnuss 8 mm Stahl, Falle Temperguss, Riegel Stahl pol. vernickelt, mit Wechsel und Geräuschkämpfung.

PZ

Dorn / Lochung	Stulp	Richtung	Nummer	
60 mm PZ	20 mm RD	LS	0615	Y381 630 998
60 mm PZ	20 mm RD	RS	0615	Y381 630 999
60 mm PZ	24 mm RD	LS	0615	Y381 631 000
60 mm PZ	24 mm RD	RS	0615	Y381 631 001
65 mm PZ	20 mm RD	LS	0615	Y381 631 001 1
65 mm PZ	20 mm RD	RS	0615	Y381 631 001 2
65 mm PZ	24 mm RD	LS	0615	Y381 631 001 3
65 mm PZ	24 mm RD	RS	0615	Y381 631 001 4

WC

Dorn / Lochung	Stulp	Richtung	Nummer	
60 mm WC	20 mm RD	LS	0615	Y381 630 988
60 mm WC	20 mm RD	RS	0615	Y381 630 989
60 mm WC	24 mm RD	LS	0615	Y381 630 990
60 mm WC	24 mm RD	RS	0615	Y381 630 991
65 mm WC	20 mm RD	LS	0615	Y381 630 992
65 mm WC	20 mm RD	RS	0615	Y381 630 992 1
65 mm WC	24 mm RD	LS	0615	Y381 630 993
65 mm WC	24 mm RD	RS	0615	Y381 630 993 1



Stahltürschloß

Einfallenschloß

Einfallenschloß nach DIN 18250, Teil 1, vorgerichtet für Profilzylinder, für Feuerabschlüsse. Stulp 24 RD x 235 mm, Nuss 9 mm Vierkant, Riegel 2-tourig, mit Wechsel.

Stulp verzinkt

1206 / 65 mm	LS	1206 0373	Y383 631 015
1206 / 65 mm	RS	1206 0374	Y383 631 016

Dreifallenschloß

Dreifallenschloß nach DIN 18250, Teil 1, vorgerichtet für Profilzylinder, für Feuerabschlüsse. Stulp 24 RD x 235 mm (Hauptschloß) Nuss 9 mm, Riegel 2-tourig, ohne Wechsel.

Hauptschloß

6065 / 65 mm	LS	6065 0161	Y383 631 017
6065 / 65 mm	RS	6065 0162	Y383 631 018

Zusatzfalle

oben und unten verwendbar.

6138 / 65 mm	LS	6138 0126	Y383 631 019
6138 / 65 mm	RS	6138 0110	Y383 631 019 1

Einsteck - Pendeltürschloß

Einsteck-Pendeltürschloß, mit Wechsel, Rollfalle aus Messing, durch Regulierschraube entsprechend der Türluft verstellbar. Stulp silberfarbig lackiert 24 ktg. x 235 mm, ohne Schließblech

72 / 55 / 24 mm	PZ	0055 0082	Y383 630 930
-----------------	----	-----------	--------------

Schließblech zu Pendeltürschloß

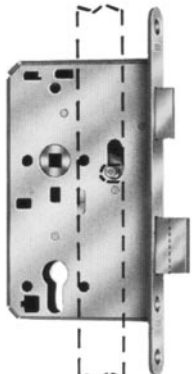
Nirosta	S440 0012	Y396 631 179 1
---------	-----------	----------------



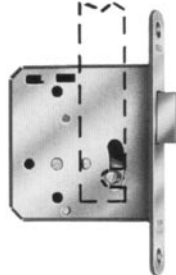
1206



6138



6065



6138



Typ 0055

Schlösser



Artikelbezeichnung

Artikel-Nummer

Schließbleche - B K S

Winkelschließblech für Falztüren

Ausführung	Oberfläche	Richtung	Werksnummer	
KT	silberf. lackiert	LS + RS	S401	Y384 631 413
RD	silberf. lackiert	LS + RS	S401	Y384 631 414
RD	Nirosta	LS + RS	S401	Y384 631 435

passend für BKS 0215, 0415, 0515, 6031

BKS-Winkelschließblech für Falztüren

Ausführung	Oberfläche	Richtung	Werksnummer	
RD	Nirosta	LS + RS	B9000	Y384 631 421

passend für 1206, 2114, 2124, 2174, 6065

Winkelschließblech für Falztüren

mit Unterfütterung aus Kunststoff für 1- tourige Schlösser, geeignet für leichte Beanspruchung

Ausführung	Oberfläche	Richtung	Werksnummer	
RD	silberf.lackiert, weiß	LS + RS	S411	Y384 631 436
RD	silberf.lackiert, braun	LS + RS	S411	Y384 631 437
RD	Nitosta, weiß	LS + RS	S411	Y384 631 438
RD	Nirosta, braun	LS + RS	S411	Y384 631 439

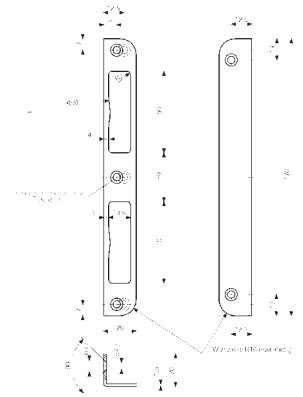
passend für 0215, 0415, 0515, 6031

Lappenschließbleche für Zimmertüren

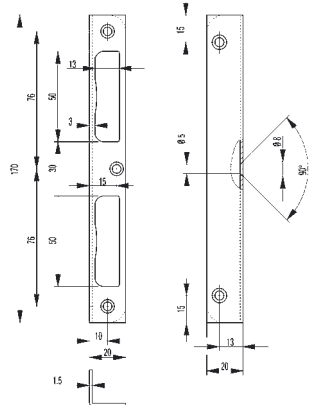
Ausführung	Oberfläche	Richtung	Werksnummer	
RD	silberf. lackiert	LS	S404	Y384 631 440
RD	silberf. lackiert	RS	S404	Y384 631 441
RD	Nirosta	LS	S404	Y384 631 455
RD	Nirosta	RS	S404	Y384 631 456

passend für BKS 0215, 0415, 0515, 6031

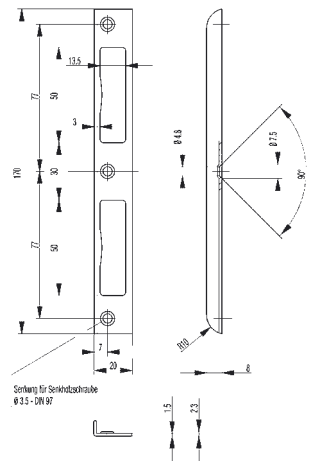
S401



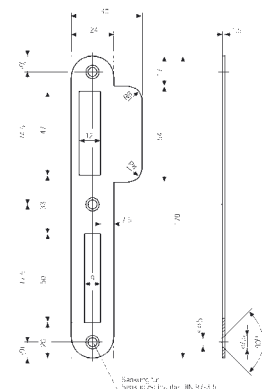
B9000



S411



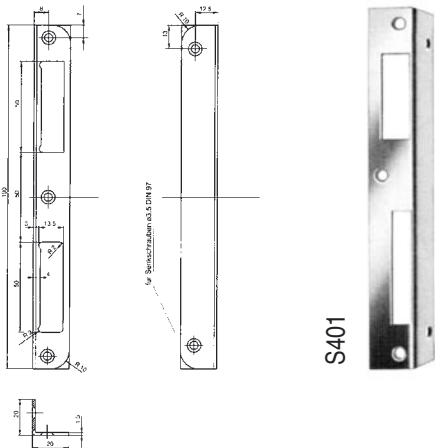
S404



Winkelschließbleche für Haustüren

Ausführung	Oberfläche	Richtung	Werksnummer	
KT	silberf. lackiert	LS + RS	S401	Y384 631 421
RD	silberf. lackiert	LS + RS	S401	Y384 631 426

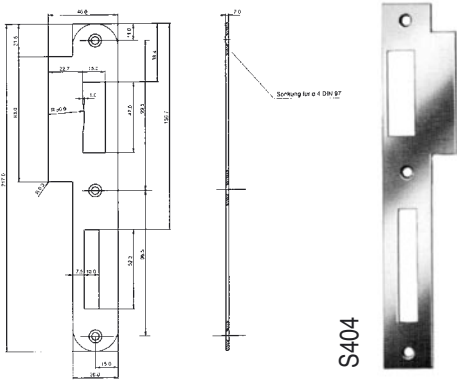
passend für BKS 0024



Lappenschließbleche für Haustüren

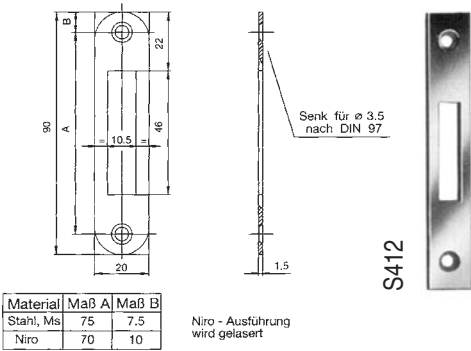
Ausführung	Oberfläche	Richtung	Werksnummer	
KT	silberf. lackiert	LS	S404	Y384 631 450
KT	silberf. lackiert	RS	S404	Y384 631 451
KT	Nirosta	LS	S404	Y384 631 459
KT	Nirosta	RS	S404	Y384 631 460

passend für BKS 0024



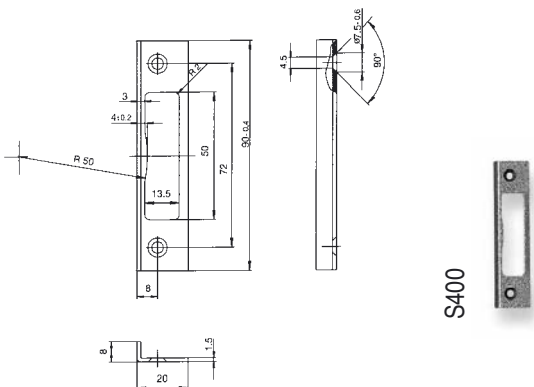
Schließblech für Riegelschloß

KT	silberf. lackiert	S412	Y384 631 463
KT	Nirosta	S412	Y384 631 464



Schließblech für Fallenschloß

KT	silberf. lackiert	LS + RS	S400	Y384 631 465
KT	Nirosta	LS + RS	S400	Y384 631 466



Schlösser



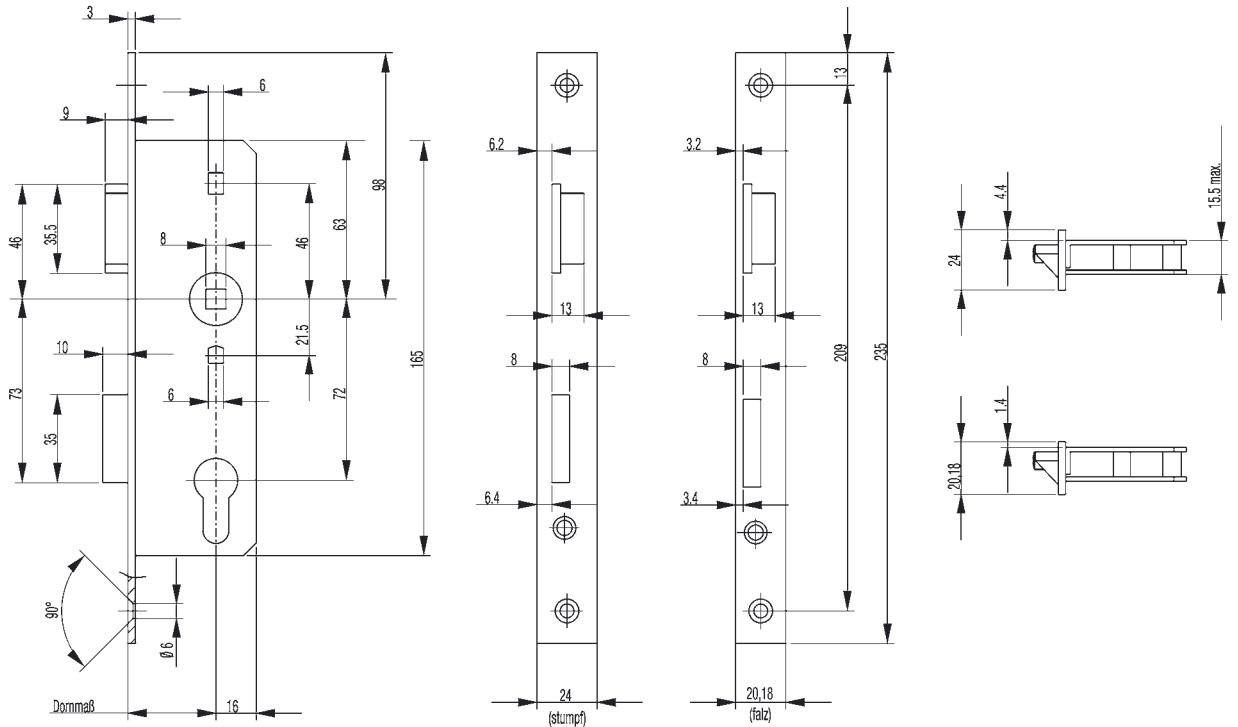
Artikelbezeichnung

Artikel-Nummer

Einsteck-Glastürschloß für Falztüren

Stulp nickel-silber lackiert, Falle und Riegel Zink-Druckguss verzinkter
Kasten, 8 mm Nuss, mit Wechsel, 10 mm Riegelausschluß, 1-tourig,
Hinterdornmaß 16 mm
Entfernung 72 mm
Stulp 235 x 20 mm, ktg.

Dorn	Lochung	Richtung	Werksnummer	
25 mm	PZ	LS	0007 0170	Y396 631 120
25 mm	PZ	RS	0007 0171	Y396 631 121
30 mm	PZ	LS	0007 1011	Y396 631 125
30 mm	PZ	RS	0007 1012	Y396 631 126
35 mm	PZ	LS	0007 1013	Y396 631 130
35 mm	PZ	RS	0007 1014	Y396 631 131
40 mm	PZ	LS	0007 0271	Y396 631 135
40 mm	PZ	RS	0007 0272	Y396 631 136
45 mm	PZ	LS	0007 1015	Y396 631 140
45 mm	PZ	RS	0007 1016	Y396 631 141





2124



1125 0001

Artikelbezeichnung

Artikel-Nummer

B K S - selbstverriegelnde Schlösser

Einsteckschloß mit Selbstverriegelung für Eingangstüren. Beim Schließen wird die Tür jederzeit automatisch zweifach verriegelt (Falle und Riegel). In dieser Grundstellung kann sie von innen über den Türdrücker und von außen mit dem Schlüssel geöffnet werden. Einbaumaße nach DIN, Stulp aus nichtrostendem Stahl, mit Wechsel.

Fallenriegelschloß mit Wechsel **55/72/8mm**

Stulp Niro 20 mm RD.

Stulp	Oberfläche	Richtung	Werksnummer	
20 mm RD	Nirosta	DIN LS	2124 0003	Y383 630 970
20 mm RD	Nirosta	DIN RS	2124 0004	Y383 630 971

Fallenriegelschloß mit Wechsel **65/92/10mm**

Stulp Niro 20 mm RD. **Funktion E**

Stulp	Oberfläche	Richtung	Werksnummer	
20 mm RD	Nirosta	DIN LS	2156 / 65	Y382 631 031 1
20 mm RD	Nirosta	DIN RS	2156 / 65	Y382 631 031 2

Einfallschloß für Feuerschutztüren

Anwendung in Feuerschutztüren (H80), die Wendeschlösser benötigen.

Technische Merkmale:

- Profilylinderschloß mit Wechselfunktion, 72 mm Entfernung nach Din 18250,
- Möglichkeit für durchgehende Befestigung handelsüblicher Beschläge
- Zusatzriegel aus Stahl, 1tourig mit 14 mm Ausschluss
- Falle aus Stahl
- Stahlstulp 24 mm verzinkt

Dorn: 65 mm 1125 0001 Y383 631 016 1

Einfallschloß für Feuerschutztüren

mit Panik — **Funktion E**

Y383 631 016 2

Einfallschloß für Feuerschutztüren

mit Panik — **Funktion D**

Y383 631 016 3

Schlösser



Artikelbezeichnung

Artikel-Nummer

B K S Panik Schlösser

1 flügelig

Panikschloß, mit Wechsel – 65/72/9 mm
nach Din 18250, zugelassen für Feuerschutztüren

– Funktion E

Stulp	Oberfläche	Richtung	Werksnummer	
20 mm rund	Nirosta	DIN LS	1201 / 0151	Y382 631 016
20 mm rund	Nirosta	DIN RS	1201 / 0152	Y382 631 017
24 mm rund	Nirosta	DIN LS	1201 / 0153	Y382 631 018
24 mm rund	Nirosta	DIN RS	1201 / 0154	Y382 631 019

Panik Schloß, mit Wechsel – 65/72/9 mm

– Funktion E

Stulp	Oberfläche	Richtung	Werksnummer	
20 mm rund	Nirosta	DIN LS	2326 0105	Y382 631 020
20 mm rund	Nirosta	DIN RS	2326 0106	Y382 631 021

Fallen Riegelschloß mit Wechsel – 55/72/9mm

Selbstverriegelung, beim Schließen der Türe wird automatisch die Falle als auch der Riegel versperrt.

– Funktion E

Stulp	Oberfläche	Richtung	Werksnummer	
20 mm rund	Nirosta	DIN LS	2126 0041	Y382 631 030
20 mm rund	Nirosta	DIN RS	2126 0042	Y382 631 031

Panik Schloß, ohne Wechsel – 65/72/9 mm

– Funktion B

Stulp	Oberfläche	Richtung	Werksnummer	
20 mm rund	Nirosta	DIN LS	2320 0001	Y382 631 024
20 mm rund	Nirosta	DIN RS	2320 0002	Y382 631 025

B K S Panik Schlösser

2 flügelig

Panik Schloß ohne Wechsel – 65/72/9 mm

– Funktion B

Stulp	Oberfläche	Richtung	Werksnummer	
20 mm rund	Nirosta	DIN LS	2321 0001	Y382 631 026
20 mm rund	Nirosta	DIN RS	2321 0002	Y382 631 027

Panik Schloß mit Wechsel – 65/72/9 mm

– Funktion E

Stulp	Oberfläche	Richtung	Werksnummer	
20 mm rund	Nirosta	DIN LS	2329 0009	Y382 631 028
20 mm rund	Nirosta	DIN RS	2329 0010	Y382 631 029

Panik Treibriegelschloß – 65 mm Automatik

Winkelstulp niro 20/12 mm, rund, **NICHT** für Umlenkgetriebe

	DIN LS	2390 0294	Y382 631 034
	DIN RS	2390 0293	Y382 631 035

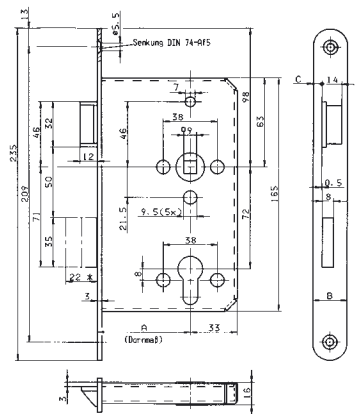
Panik Treibriegelschloß – 65 mm Automatik

Winkelstulp niro 20/12 mm, rund, **für** Umlenkgetriebe

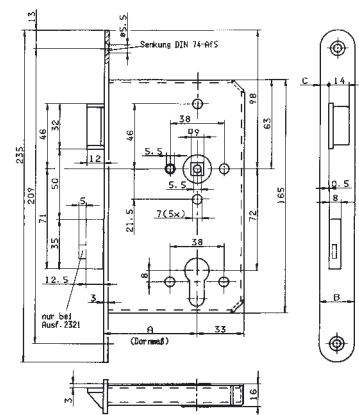
	DIN LS	2390 2294	Y382 631 035 1
	DIN RS	2390 2293	Y382 631 035 2



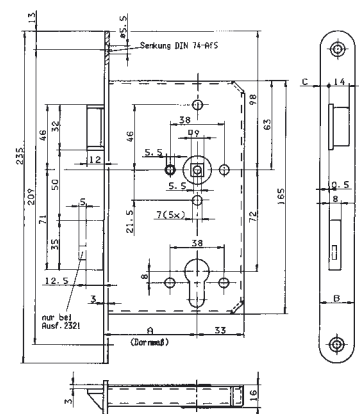
2326



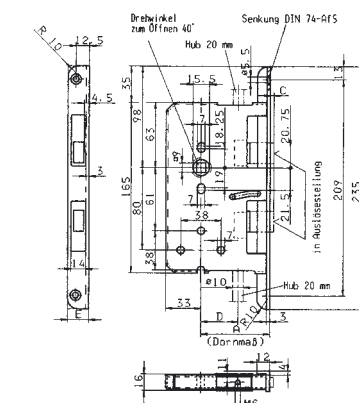
2320



2321



2390



Umlenkgetriebe 65 mm

Stulp	Richtung	Werksnummer	
20 mm rund	DIN LS	2598 0106	Y382 631 036
20 mm rund	DIN RS	2598 0105	Y382 631 037

B K S Panik Zubehör

Schalterschloß 30 - 65 mm

Stulp	Oberfläche	Richtung	Werksnummer	
20 mm rund	verzinkt	LS + RS	1895 0002	Y382 631 042
24 mm rund	verzinkt	LS + RS	1895 0003	Y382 631 042 1

Lappenschließblech für Schaltschloß

niro	9000 0490	Y382 631 043
------	-----------	--------------

Treibriegelrohr

1010 mm	für oben	9006 0020	Y382 631 056 3
1500 mm	für oben	9006 0043	Y382 631 056 4

Treibriegelstange 1487 mm

für unten	9006 0005	Y382 631 056 5
-----------	-----------	----------------

lose Gleitstopfen für Rohr

PVC		Y382 631 058
-----	--	--------------

Stangenführungsplatte

verzinkt	9019 0001	Y382 631 054
----------	-----------	--------------

Bodenschliessmulde

niro	9009 0001	Y382 631 057
------	-----------	--------------

Excenterschließmulde

verstellbar	9028 0001	Y382 631 057 1
-------------	-----------	----------------

Drückerstifte, 9 mm für Panik Schlösser

TSt	45 - 55 mm	ZS 120 FS	Y488 648 551
TSt	55 - 65 mm	ZS 120 FS	Y488 648 552
TSt	65 - 75 mm	ZS 120 FS	Y488 648 553

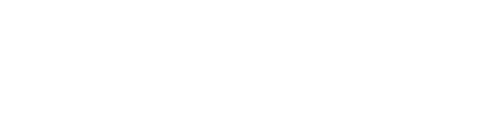
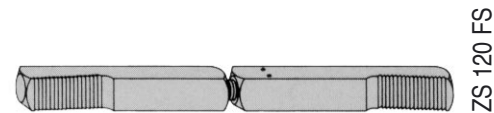
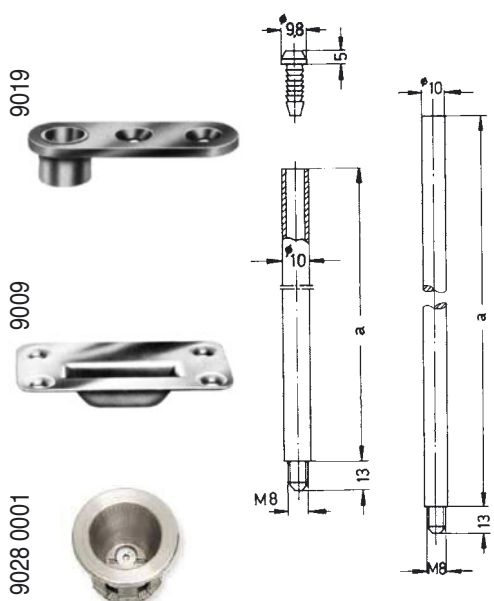
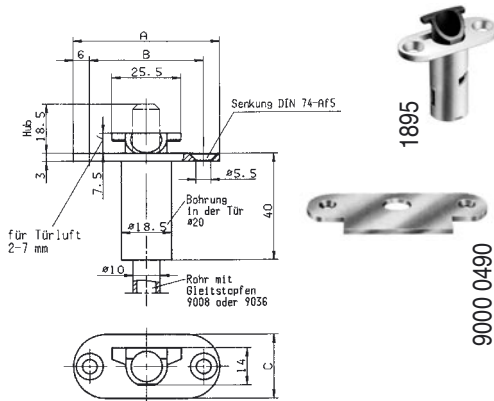
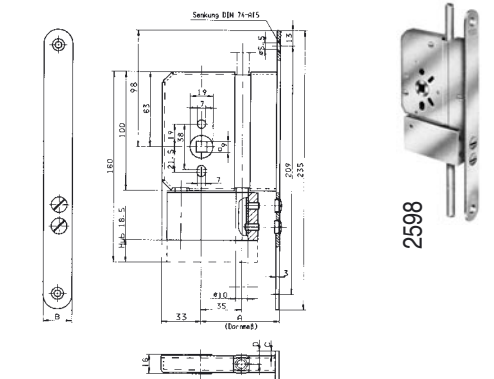
Panikfunktionen

Funktion E: Wechselfunktion (Trafo-Funktion)

außen: fester Knopf oder Stoßgriff
innen: Drücker (immer zu öffnen)

Funktion B: Umschalt-Funktion (geteilte Nuss)

außen: Drücker kann mit dem Schlüssel auf Leerlauf geschaltet werden.
innen: Drücker (immer zu öffnen)



Mehrfachverriegelungen



Artikelbezeichnung

Artikel-Nummer

Secury-Türverschlüsse

Türverschlüsse GU - Secury für Türen aus Holz und Kunststoff. Sämtliche Türverschlüsse sind mit Wechsel ausgestattet. Umstellbare Falle, allseitig dichter Schloßkasten, alle Durchbrüche sind mit Buchsen versehen. Die Schloßkastenhöhe entspricht der DIN-Abmessung.

Stulpplänge: 2285 mm (FFH: 1730 - 2285 mm)

Stulp: hell verzinkt

Türverschlüsse mit Falle

Riegel und 4 Rollzapfen

4 Rollzapfen auf der ganzen Türhöhe, die Betätigung der Rollzapfen erfolgt mit dem Zylinderschlüssel. Die einstellbaren Rollzapfen ermöglichen eine stufenlose Regulierung des Flügeldrucks.

Typ R4

Dorn/Entfernung	Nuss	Stulpbreite	Werks-Nr.	
65 / 92 mm	10 mm	20 mm	6-26465.05	Y401 631 203
80 / 92 mm	10 mm	20 mm	6-26467.05	Y401 631 207

Türverschlüsse mit Falle

Riegel und 2 Massivriegel

2 Bolzenriegel auf der gesamten Türhöhe bieten zusätzliche Sicherheit. Die Betätigung des Massivriegels erfolgt mit dem Zylinderschlüssel.

Typ MR 2

Dorn/Entfernung	Nuss	Stulpbreite	Werks-Nr.	
55 / 72 mm	8 mm	20 mm	6-31535-31-0-1	Y401 631 211 1
40 / 92 mm	10 mm	16 mm	6-31529-01-0-1	Y401 631 212
45 / 92 mm	10 mm	16 mm	6-31531-01-0-1	Y401 631 212 1
45 / 92 mm	10 mm	20 mm	6-31531-03-0-1	Y401 631 212 4
65 / 92 mm	10 mm	20 mm	6-31537-03-0-1	Y401 631 213
65 / 92 mm	10 mm	16 mm	6-31537-01-0-1	Y401 631 212 2
80 / 92 mm	10 mm	20 mm	6-31539-03-0-1	Y401 631 215
90 / 92 mm	10 mm	20 mm	6-31540-03-0-1	Y401 631 216

Türverschlüsse mit Falle

Riegel und 4 Massivriegel

Typ MR 4

Dorn/Entfernung	Nuss	Stulpbreite	Werks-Nr.	
65 / 92 mm	10 mm	20 mm	6-31763-03-0-1	Y401 631 214

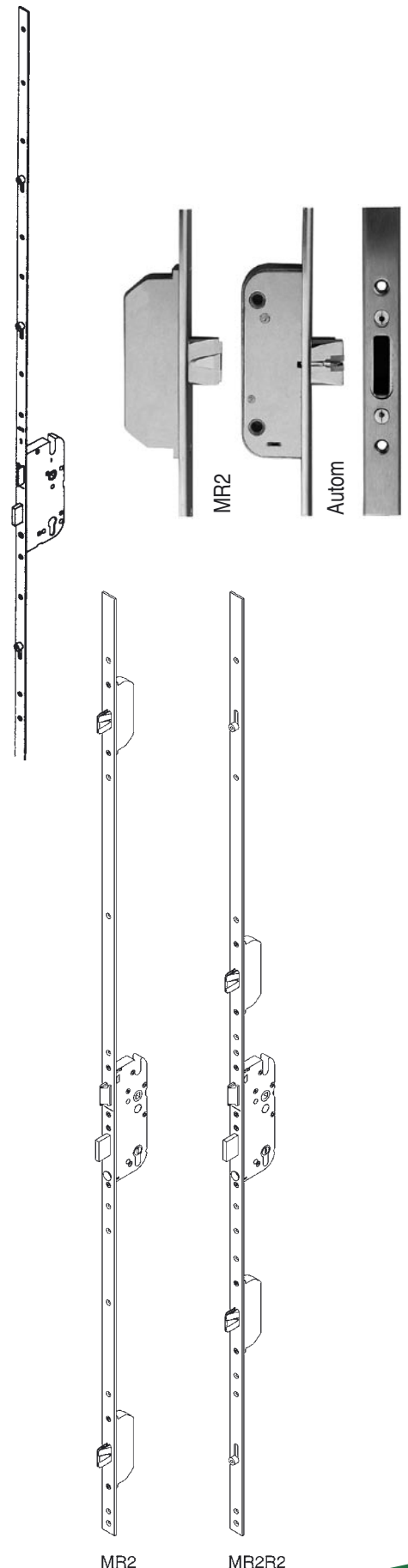
Türverschlüsse mit Falle

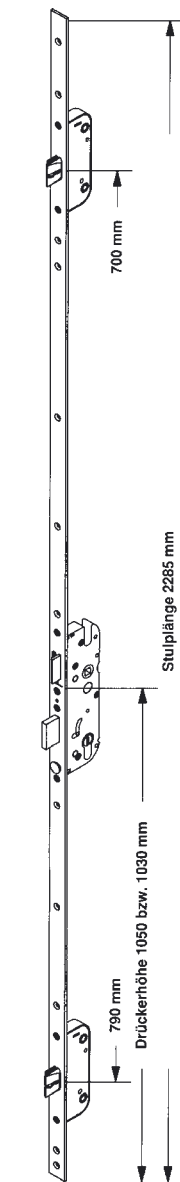
Riegel 2 Massivriegel und 2 Rollzapfen

2 Massivriegel und zusätzlich 2 Rollzapfen auf der gesamten Türhöhe bieten zusätzliche Sicherheit. Die Betätigung erfolgt ebenfalls mit dem Zylinderschlüssel.

Typ MR2 / R

Dorn/Entfernung	Nuss	Stulpbreite	Werks-Nr.	
45 / 92 mm	10 mm	16 mm	6-31768-01-0-1	Y401 631 216 1
65 / 92 mm	10 mm	20 mm	6-31774-03-0-1	Y401 631 216 2





Türverschluß
G.U-SECURITY
mit Automatic



Artikelbezeichnung		Artikel-Nummer	
Türverschlüsse G-U-Security "Automatic"			
VDS geprüft, beim Zuziehen der Türe wird das Schloß automatisch verriegelt (2 Fallen), Fallenausschuß 20 mm			
Dorn/Entfernung	Nuss	Stulpbreite	Werks-Nr.
45 / 92	10 mm	16 mm	6-28481-34-0-1
45 / 92 Niro	10 mm	16 mm	6-28481-34-0-8
45 / 92	10 mm	20 mm	6-28482-34-0-1
45 / 92 Niro	10 mm	20 mm	6-28482-34-0-8
65 / 92	10 mm	16 mm	6-28485-CE-0-1
65 / 92 Niro	10 mm	16 mm	6-28485-CE-0-8
65 / 92	10 mm	20 mm	6-28486-CE-0-1
65 / 92 Niro	10 mm	20 mm	6-28486-CE-0-8
80 / 92	10 mm	20 mm	6-28486-CG-0-1
80 / 92 Niro	10 mm	20 mm	6-28486-CG-0-8
Türverschlüsse GU-Security „Automatic-Panik“			
– Funktion E			
Dorn/Entfernung	Nuss	Stulpbreite	Werks-Nr.
45/92 Niro	9 mm	16 mm	6-29794-01-0-8
45/92 Niro	9 mm	24 mm	6-32623-08-0-8
65/92 Niro	9 mm	20 mm	6-29784-03-0-8
Türverschlüsse G-U-Security "Automatic-A-Öffner"			
mit elektrischem Türöffner 12 Volt			
Dorn/Entfernung	Nuss	Stulpbreite	Werks-Nr.
45 / 92	10 mm	20 mm	6-29733-03-0-1
45 / 92 Niro	10 mm	20 mm	6-29733-03-0-8
45 / 92	10 mm	24 mm	6-29733-04-0-1
65 / 92	10 mm	20 mm	6-29726-03-0-1
65 / 92 Niro	10 mm	20 mm	6-29726-03-0-8
80 / 92	10 mm	20 mm	6-29728-03-0-1
80 / 92 Niro	10 mm	20 mm	6-29728-03-0-8
Kabelübertragung für Security Automatic-A-Öffner			
Kabelübergang verdeckt	6-30809-00-0-0	Y401 631 225	
Türkontakt, 3-polig	10306	Y551 655 121	
Netzteil 12 Volt / 2 A	6-39681-00-0-0	Y401 631 225 25	
Security ESI 58 Compact	B 5868 0500	Y411 631 250	
Türsteuereinheit für automatisches Entriegeln von außen, berührungslos; bestehend aus: 1 Wandler, 1 Steuereinheit, 5 Schlüsselanhänger, 1 Programmierkarte			
Abdeckungen für UP-Montage in weiß			
Netzteil ESI 58 UP	B 5494 0002	Y411 631 255	

Mehrfachverriegelungen



Artikelbezeichnung

Artikel-Nummer

Türverschlüsse G-U - Secury MR2Sp mit integriertem Sperrbügel, hell verzinkt

ohne zusätzliches Aufschrubschloß. Der Sperrbügel wird mit dem normalen Schließzylinder von außen betätigt, von innen mit einer Dreholive

Dorn/Entfernung	Nuss	Stulpbreite	Werks-Nr.	
45 / 92	10 mm	16 mm	6-31779-01-0-1	Y401 631 216 59
65 / 92	10 mm	20 mm	6-31777-03-0-1	Y401 631 216 6
80 / 92	10 mm	20 mm	6-32084-03-0-1	Y401 631 216 7

Fangplatten

20/16/4 mm	silber	LS	6-28650-00-L-1	Y401 631 224 14
20/16/4 mm	silber	RS	6-28650-00-R-1	Y401 631 224 15
GEALAN	silber	LS	6-31632-21-L-1	Y401 631 224 151
GEALAN	silber	RS	6-31632-21-R-1	Y401 631 224 152

Fangplatten verdecktliegend

Abmessung	Nutlage Maß-y	Oberfläche	Werksnummer	
227 x 18 x 9 mm	13 mm	silber	6-29697-02-L-1	Y401 631 224 153
227 x 18 x 9 mm	13 mm	silber	6-29697-02-R-1	Y401 631 224 154

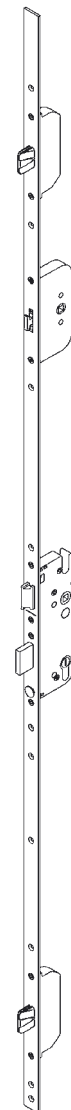
Drehhebelrosette für Mehrfachverriegelungen mit integriertem Sperrbügel

Drehhebel-Rosette	Alu-F1	6-29244-00-0-1	Y401 631 224 16
Drehhebel-Rosette	Messing poliert	6-29245-00-0-3	Y401 631 224 17
Drehhebel-Rosette	Nirosta	6-29245-00-0-8	Y401 631 224 18
Drehhebel-Rosette	weiß	6-29244-00-0-7	Y401 631 224 19

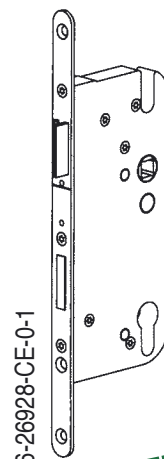
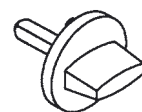
Türschloß G-U Economy

Stulp 280 mm gv, 2 tourig, Anschluss 2 x 10 mm, LS + RS verwendbar (gleiches Zubehör wie SECURY, gleicher Schloßkasten).

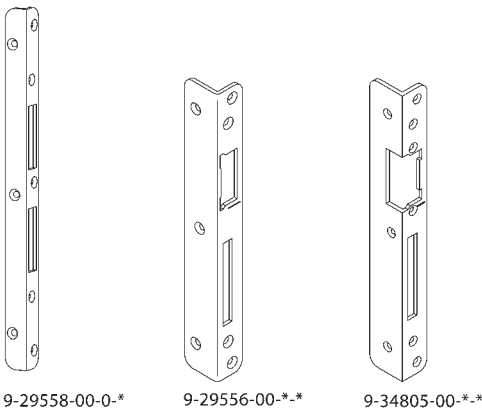
Dorn/Entfernung	Nuss	Stulpbreite	Werks-Nr.	
65 / 92	10 mm	20 mm RD	6-26928-CE-0-1	Y401 631 217 4
80 / 92	10 mm	20 mm RD	6-26928-CG-0-1	Y401 631 217 5



MR2Sp



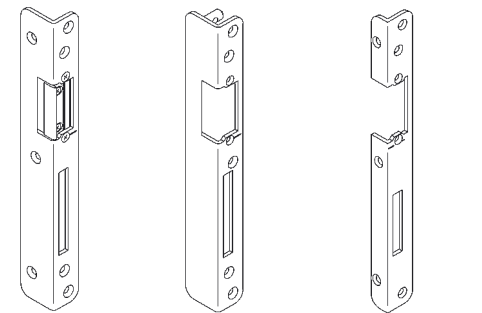
6-26928-CE-0-1



9-29558-00-0-*

9-29556-00-*.*

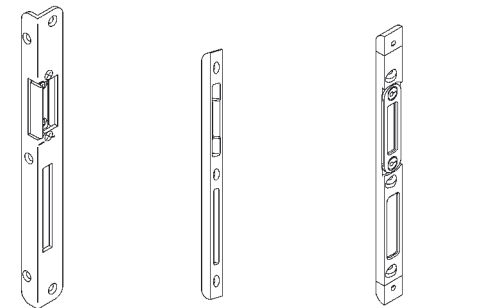
9-34805-00-*.*



6-26694-00-*.*

6-27618-00-*.*

9-32999-00-*.*



6-25544-00-*.*

9-28456-00-0-*

6-29094-01-*.*

Schließbleche für Türen aus Holz

Falzluft: 4 mm, für Türverschlüsse mit 20 mm Stulp

Winkelschließblech, hell verzinkt

300 x 20 x 20 mm LS + RS 9-29558-00-0-1 Y401 631 223

250 x 33 x 25 mm LS 9-29556-00-L-1 Y401 631 220

RS 9-29556-00-R-1 Y401 631 222

Winkelschließblech hell verzinkt, für AT Stück

oder elektrischen Türöffner mit 2 mm vergrößertem Riegeldurchbruch

250 x 33 x 25 mm LS 9-34805-00-L-1 Y401 655 123

RS 9-34805-00-R-1 Y401 655 124

Winkelschließblech mit AT Stück, Nirosta

mit 2 mm vergrößertem Riegeldurchbruch

250 x 33 x 25 mm LS 6-26694-00-L-8 Y401 655 122 5

250 x 33 x 25 mm RS 6-26694-00-R-8 Y401 655 122 6

Winkelschließblech hell verzinkt, für AT Stück

oder elektrischer Türöffner mit zusätzlichen Einbohrzapfen

250 x 33 x 25 mm LS 6-27618-00-L-1 Y401 631 222 5

250 x 33 x 25 mm RS 6-27618-00-R-1 Y401 631 222 6

Winkelschließblech mit geringer Ansichtsbreite hell verzinkt

250 x 25 x 16,5 mm LS 9-32999-00-L-1 Y401 631 219

250 x 25 x 16,5 mm RS 9-32999-00-R-1 Y401 631 219 1

Winkelschließblech mit geringer Ansichtsbreite hell verzinkt

hell verzinkt

mit Austauschstück Nr. 20, für den nachträglichen Einbau eines elektrischen Türöffners

250 x 25 x 16,5 mm LS 6-25544-00-L-1 Y401 631 224 2

250 x 25 x 16,5 mm RS 6-25544-00-R-1 Y401 631 224 3

Schließblech zum Einfräßen, hell verzinkt

208 x 8,5 x 20 mm LS+RS 9-28456-00-0-1 Y401 631 223 5

Schließbleche für Türen aus Holz

Falzluft: 4 mm, für Türverschlüsse mit 16 mm Stulp

Schließblech U - Form, hell verzinkt

zum Einfräßen, mit 2 Endstücken, Fallendruck ±1 mm einstellbar

231 x 18 x 6 mm LS 6-29094-01-L-1 Y401 631 224 4

231 x 18 x 6 mm RS 6-29094-01-R-1 Y401 631 224 5

Schließbleche für Türen aus Holz

Eurofalz 18 x 8 mm, für Türverschlüsse mit 16 mm Stulp

Winkelschließblech, hell verzinkt

mit 2 Endstücken, mit montiertem Austauschstück für den nachträglichen eines elektrischen Türöffners

227 x 18 x 6 / 33 mm	LS	6-28936-01-L-1	Y401 631 222 7
227 x 18 x 6 / 33 mm	RS	6-28936-01-R-1	Y401 631 222 8

Schließblech U - Form hell verzinkt

mit 2 Endstücken

227 x 18 x 6 / 6 mm	LS + RS	6-28959-00-0-1	Y401 631 222 2
---------------------	---------	----------------	----------------

Schließblech U - Form hell verzinkt

mit 2 Endstücken, Fallenandruck ±1 mm verstellbar

227 x 18 x 6 / 6 mm	LS	6-29094-02-L-1	Y401 631 222 3
227 x 18 x 6 / 6 mm	RS	6-29094-02-R-1	Y401 631 222 4

Schließbleche für Türen aus Holz

Eurofalz 20 x 8 mm, für Türverschlüsse mit 16 mm Stulp

Winkelschließblech, hell verzinkt

mit 2 Endstücken, mit montiertem Austauschstück für den nachträglichen eines elektrischen Türöffners

227 x 18 x 6 / 33 mm	LS	6-28937-02-L-1	Y401 631 222 02
227 x 18 x 6 / 33 mm	RS	6-28937-02-R-1	Y401 631 222 03

Schließblech U-Form, hell verzinkt

mit montiertem Austauschstück, mit 2 Endstücken

227 x 20 x 6 / 6 mm	LS	6-28922-02-L-1	Y401 631 222 0
227 x 20 x 6 / 6 mm	RS	6-28922-02-R-1	Y401 631 222 01

Verdecktliegende Schließbleche für Türen aus Holz

Falzluft 4 mm, für Türverschlüsse mit 20 mm Stulp

Abmessung	Nuttage Maß y	Richtung	Werksnummer	
250 x 28 x 9 mm	11 mm	LS	6-29476-01-L-1	Y401 631 222 14
250 x 28 x 9 mm	11 mm	RS	6-29476-01-R-1	Y401 631 222 15
250 x 28 x 9 mm	13 mm	LS	6-29476-02-L-1	Y401 631 222 141
250 x 28 x 9 mm	13 mm	RS	6-29476-02-R-1	Y401 631 222 151
250 x 28 x 9 mm	15 mm	LS	6-29476-03-L-1	Y401 631 222 152
250 x 28 x 9 mm	15 mm	RS	6-29476-03-R-1	Y401 631 222 153

Austauschstück

hell verzinkt zu dto.

Y552 655 110 4



6-28936-01-*.*



6-28959-00-0-*



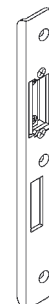
6-29094-02-*.*



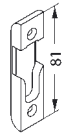
6-28937-02-*.*



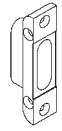
6-28922-02-*.*



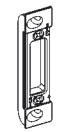
Verdecktliegendes Schließblech



9-27864-00-0-*



9-37412-00-0-*



6-31985-00-0-*



6-28984-01-0-*



6-28984-02-0-*



Verdecktliegende Schließplatte – einstellbar

Artikelbezeichnung	Artikel-Nummer
--------------------	----------------

Schließplatten für Türen aus Holz, Falzluft 4 mm, für Türverschlüsse mit 20 mm Stulp

für Rollzapfen, zum Einfräßen

silber 9-27864-00-0-1 Y401 631 223 9

für Schließbolzen (SB 2/4)

verstellbar 6-26406-00-0-1 Y401 631 224 1

für Automatic oder Massivriegel (MR)

Schließgehäuse mit Abdeckgehäuse zum Einfräßen

Andruck wählbar, 0 und -1 mm 9-37412-00-0-1 Y401 631 224 12

Schließplatte Automatik und MR

ohne Abdeckgehäuse, zum Einfräßen

Andruck einstellbar, ±1 mm 6-31985-00-0-1 Y401 631 224 11

Schließplatten für Türen aus Holz, Eurofalz 18 x 8 mm für Türverschlüsse mit 16 mm Stulp

für Automatic oder Massivriegel (MR)

Schließplatte mit 2 Endstücken, Andruck ±1 mm einstellbar

Profillänge	Breite	Tiefe	Werksnummer	
120 mm	18 mm	6/6 mm	6-28984-01-0-1	Y401 631 224 9

Schließplatten für Türen aus Holz, Eurofalz 20 x 8 mm für Türverschlüsse mit 16 mm Stulp

für Automatic oder Massivriegel (MR)

Schließplatte mit 2 Endstücken, Andruck ±1 mm einstellbar

Profillänge	Breite	Tiefe	Werksnummer	
120 mm	20 mm	6/6 mm	6-28984-02-0-1	Y401 631 224 122

Verdecktliegende Schließplatten für Türen aus Holz, Falzluft 4 mm für Türverschlüsse mit 16 mm Stulp

für Automatic oder Massivriegel (MR)

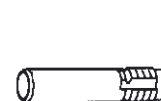
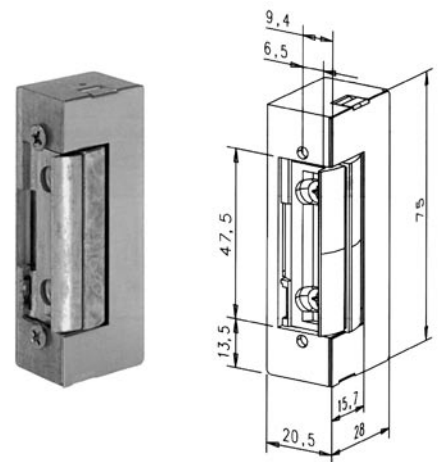
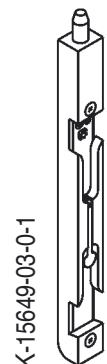
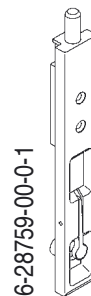
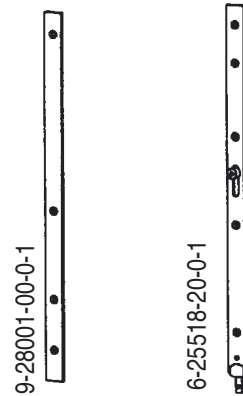
verdecktliegende Schließplatte

Profillänge	Breite	Nutlage Maß y	Tiefe	Werksnummer	
mm	mm	mm	mm		
120	28	13	9	6-30863-01-0-1	Y401 631 224 111
120	28	15	9	6-30863-02-0-1	Y401 631 224 112

Secury - Zubehör



Artikelbezeichnung			Artikel-Nummer
Ansatzstulp			
20 mm	hell verzinkt	9-28001-00-0-1	Y401 631 226
Verlängerung für Stulpbreite 20 mm			
für Rollzapfen	hell verzinkt	6-25518-20-0-1	Y401 631 218
für Massivriegel MR	hell verzinkt	6-31597-02-0-1	Y401 631 218 2
Falle abgesetzt			
Dornmaß	Werksnummer		
45 mm	9-38649-45-0-1	Y401 631 218 8	
65 mm	9-38949-65-0-1	Y401 631 218 9	
80 mm	9-38649-80-0-1	Y401 631 218 91	
Falle für Pendeltüren			
Dornmaß	Werksnummer		
45 mm	6-27542-45-0-1	Y401 631 218 6	
65 mm	6-27542-65-0-1	Y401 631 218 7	
Kantenriegel			
Stulp 20 mm, für SB mit integrierter Schließplatte Beutel mit oben und unten		K-13387-00-0-1	Y401 631 217
Kantenriegel			
Nutlage 13 mm, für Türen aus Kunststoff		6-28759-00-0-1	Y401 631 217 21
Kantenriegel			
Stulp 20 mm, für MR, mit integrierter Schließplatte Beutel mit unten und oben		K-15649-03-0-1	Y401 631 216 9
Elektrischer Türöffner GU			
Modell 1 me			
symmetrische Bauform, DIN LS und RS verwendbar, mit mechanischer Entriegelung, Spannung 6 - 12 Volt, ohne Schließblech		H-00004-00-0-0	Y401 631 217 7
Modell 3R me			
symmetrische Bauform, DIN LS und RS verwendbar, mit mechanischer Entriegelung, Spannung 6 - 12 Volt, innenliegende, platzsparende Ra- diusfalle für den Einbau in schmale Metall- und Kunststoffprofile. (Die Falle wird hier nicht wie bei einem Normaltüröffner nach außen geschwenkt, sondern axial einfach nach hinten weggedreht.)		H-00013-00-0-0	Y401 631 217 8
Bandseitige Sicherung			
Einbohrzapfen	9-30872-00-0-1	Y401 631 225 3	
Schließkeil	9-30871-00-0-1	Y401 631 225 4	



Einbohrzapfen
9-30872-00-0-3
Schließkeil
9-30871-00-0-*



Mehrfachverriegelungen

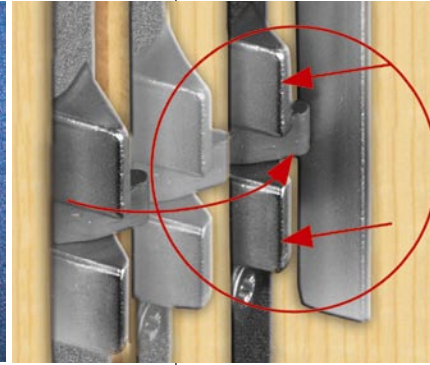
Artikelbezeichnung

Artikel-Nummer

MACO - Mehrfachverriegelungen

mit Kurbelfalle serienmaig

- Zusatzfunktion ohne Mehrkosten
- Sanfter Einlauf in das Fallenschlieteil, dadurch ein sanfter Einlauf in das Fallenschlieteil
- Fallenwippe aus Kunststoff, schutzt Falle und Schlieteil vor Abnutzung
- Rechts und Links verwendbar



Rollzapfen

Schliebolzen

Turschlo Z-TS PT

55/92/8 mm, Druckerhohe 1050 mm, 4 IS-Schliezapfen

Stulp	Falzhohe	Lange	Werksnummer	
16 mm	1950 - 2400 mm	2400 mm	230694	Y415 230 694

Turschlo Z-TS PT

65/92/10 mm, Druckerhohe 1050 mm, 2 Schliebolzen

Stulp	Falzhohe	Lange	Werksnummer	
20 mm	1950 - 2400 mm	2400 mm	230355	Y415 230 355

Fallen und Riegelschlieteil

Eurofalz

55987 Y415 559 87

Fallen und Riegelschlieteil ohne Falleneinsatz

fur E-offner, fur Holz 4 mm Falzlufte

LS 354954 Y415 354 954

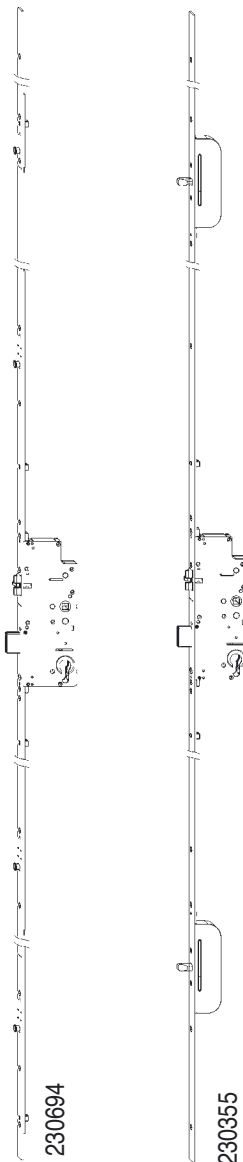
RS 354952 Y415 354 952

Schlieteil fur Rollzapfen Eurofalz 18 mm

96860 Y121 607 996 860

Bolzenschlieteil fur 4 mm Falzlufte, 20 mm Stulp

29788 Y415 297 88



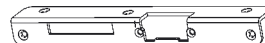
230694

230355

55987



354954



29788



96860



Renovierungsschlösser



Artikelbezeichnung

Artikel-Nummer

Fuhr - MULTISAVE

Renovierungsschlösser für Haus und Wohnungstüren

Die Mehrfachverriegelung mit 3-geteilter Stulpe
mit Stahlbolzenverriegelung
72 oder 92 mm Entfernung
20 mm Flachstulp

Vorteile:

- große Vielfalt an Ablängmöglichkeiten
- einfach auf das gewünschte Maß bringen
- passend als Ersatz für fast jedes Bolzenriegelschloß, unabhängig vom Hersteller
- variabler Abstand zwischen Haupt- und Zusatzschlösser
- frei wählbare Drückerhöhe

Diese Schlösser sind die ideale Lösung für den schnellen Austausch vorhandener, defekter Bolzenriegelschlösser!

- einfach auf das gewünschte Maß bringen
- gleiche Anschlußstulpen für oben und unten, eine Verwechslung beim Ablängen ist somit ausgeschlossen.

Eine Verriegelung besteht generell aus einem Hauptschloß plus 2 Ansatzstulpen mit Bolzenverriegelung (seperat zu bestellen)

Hauptschloß

mit Vorrichtung für Anschlußstulpe für je ein Bolzenriegelschloß oben und unten. Stulplänge 648 mm, 10 mm Vierkantruß

Wohnungstüre	55/72 mm	20 mm	Y414 055
Haustüre	65/92 mm	20 mm	Y414 065
Haustüre	80/92 mm	20 mm	Y414 080

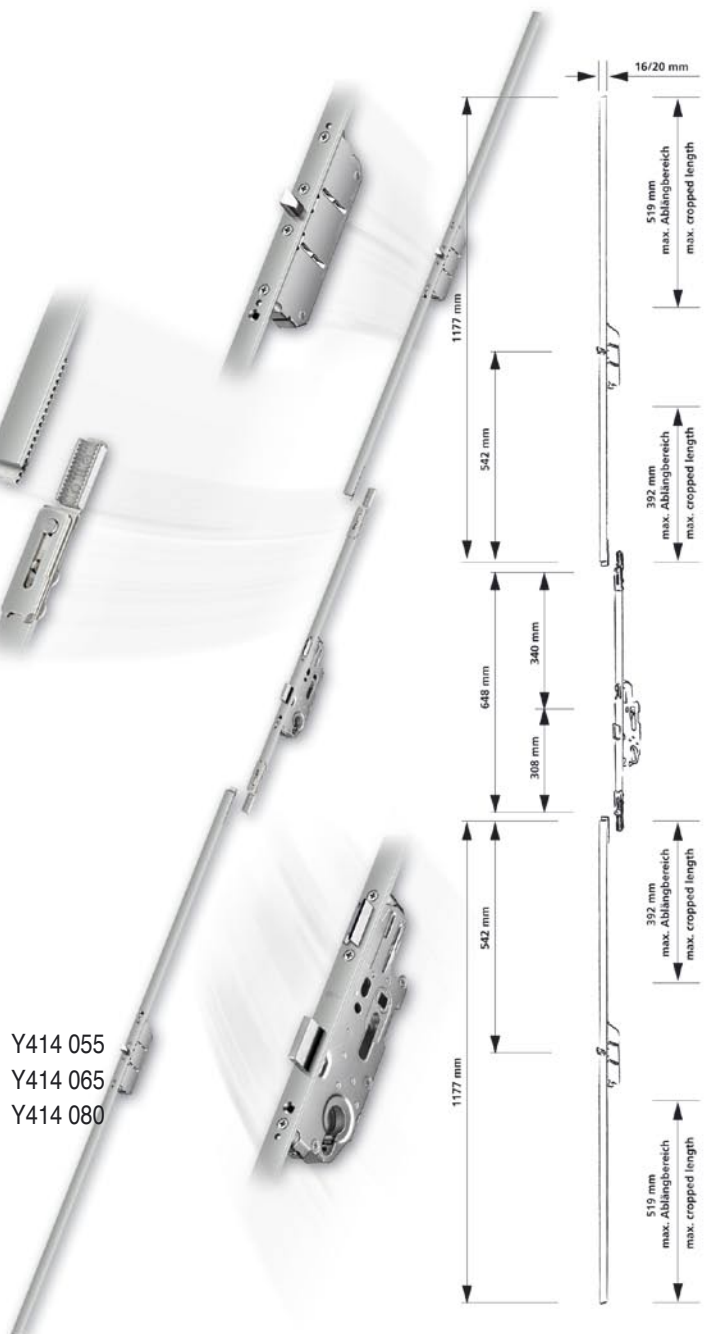
Anschlußstulpen

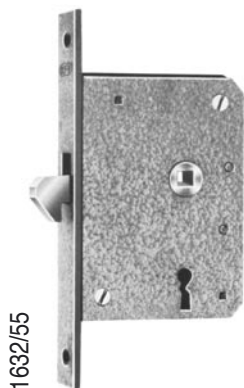
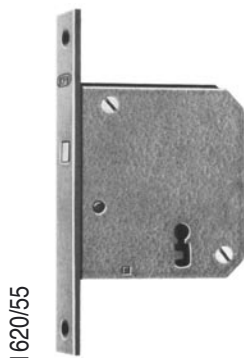
mit einem Bolzenverriegelungsschloß, mit Zahnstange für die obere und untere Anbindung an das Hauptschloß

1170 mm	20 mm	Y414 085
---------	-------	----------

Verlängerung

für Stulp 20 mm, 200 mm lang





Artikelbezeichnung

Artikel-Nummer

Schiebetür-Schlösser

Einsteck-Schiebetürschloß mit Zirkelriegel

mittelschwere Ausführung, Riegel poliert vernickelt
Stulp: 20 x 160 mm rund, Dorn: 55 mm

Lochung	Stulp	Werks-Nr.	
BB	silberfarbig lackiert	1620/55	Y394 631 560 1
BB	Nirosta	1620/55	Y394 631 562
PZ	silberfarbig lackiert	1620/55	Y394 631 565 1
PZ	Messing poliert	1620/55	Y394 631 566
PZ	Nirosta	1620/55	Y394 631 568

Einsteck-Schiebetürschloß mit Hakenriegel

mittelschwere Ausführung, mit Wechsel, Nuss: 8 mm
Stulp: 20 x 185 mm rund, Dorn: 55 mm.

Lochung	Stulp	Werks-Nr.	
BB	silberfarbig lackiert	1632/55	Y394 631 596
PZ	silberfarbig lackiert	1632/55	Y394 631 597

Einsteck-Schiebetürschloß mit Hakenriegel

schwere Ausführung, mit Wechsel, Nuss: 8 mm,
Stulp: 20 x 265 mm rund, Dorn: 65 mm.

Lochung	Stulp	Werks-Nr.	
BB	silberfarbig lackiert	1631/65	Y394 631 592
PZ	silberfarbig lackiert	1631/65	Y394 631 593

Einsteck-Schiebetürschloß mit Stirngriff und Zirkelriegel

Zirkelriegel, Springgriff und Druckknopf poliert vernickelt,
Stulp: 20 x 260 mm, Kastenstärke: 15 mm, Dorn: 55 mm

Lochung	Stulp	Werks-Nr.	
BB	silberfarbig lackiert	1609/55	Y394 631 600 1
BB	Messing poliert	1609/55	Y394 631 601
BB	Nirosta	1609/55	Y394 631 602
PZ	silberfarbig lackiert	1609/55	Y394 631 603 1
PZ	Messing poliert	1609/55	Y394 631 604
PZ	Nirosta	1609/55	Y394 631 605

Schiebetürschlösser

Artikelbezeichnung

Artikel-Nummer

Gegenkasten für 2 flg.

Gegenkasten für Einsteck-Schiebetürschloß, mit Zirkelriegel und Springgriff in poliert vernickelt für 2 flg. Türelemente, passend in Verbindung mit Schiebetürschlösser der Serie 1609.

Stulp: 20 x 260 mm rund, Kastenstärke: 14 mm.

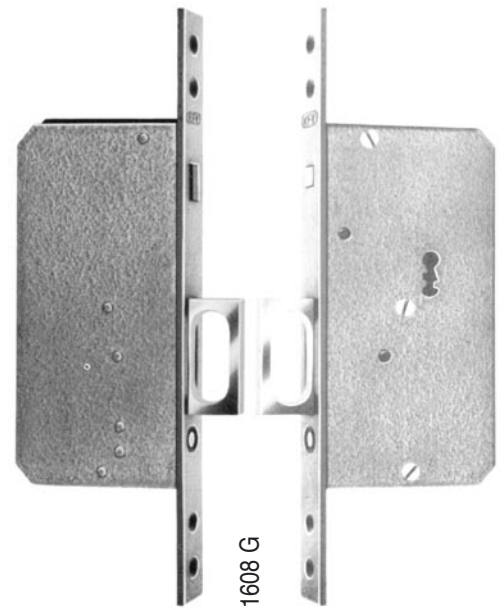
Stulp	Werks-Nr.	Artikel-Nummer
silberfarbig lackiert	1608 G	Y394 631 610 1
Messing poliert	1608 G	Y394 631 611
Nirosta	1608 G	Y394 631 612

Schiebetür-Stirngriffe

Einsteck-Schiebetür-Stirngriff, mit poliert vernickeltem Stirngriff und Druckknopf.

Stulp: 20 x 195 mm, Kastenstärke: 14 mm.

Stulp	Werks-Nr.	Artikel-Nummer
silberfarbig lackiert	1650	Y394 631 570 1
Messing poliert	1650	Y394 631 580
Nirosta	1650	Y394 631 590



1608 G



1650

Rohrrahmen- Schlösser

KFV - Rohrrahmen - Einsteckschloß

kräftige Ausführung, ganz verzinkt und bichromatisiert 1 Tour, mit 15 mm Riegelausschluß, Kasten oben und unten geschlossen, Fallenumstellung ohne Öffnen des Schloßkastens möglich.

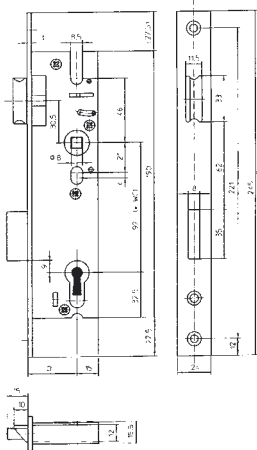
BB ohne Wechsel.

Entfernung: 92 mm

Nuss: 8 mm

Stulp: 24 x 245 mm

Hinterdornmaß: 15 mm



28PZ

PZ gelocht mit Wechsel

28PZ

Falle und Riegel 5 mm vorstehend

Dorn	Kastenbreite
18 mm	33 mm
24 mm	39 mm
30 mm	45 mm
35 mm	50 mm
40 mm	55 mm

Y393 632 017

Y393 632 018

Y393 632 018 1

Y393 632 018 2

Y393 632 018 3

PZ gelocht mit Wechsel

28PZ

Falle und Riegel bündig

Dorn	Kastenbreite
18 mm	33 mm
24 mm	39 mm
30 mm	45 mm
35 mm	50 mm
40 mm	55 mm

Y393 632 019

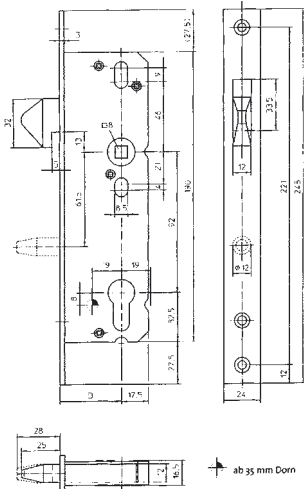
Y393 632 019 1

Y393 632 019 2

Y393 632 019 3

Y393 632 019 4

Bei Bedarf bitte Buntbart-Einsatz verwenden!



1625

KFV - Hakenriegelschloß

1625

ganz verzinkt und bichromatisiert, 8 mm Nuss, PZ gelocht.

Entfernung: 72 mm

Stulp: 26 x 244 mm

Hinterdornmaß: 17,5 mm

Dorn	Kastenbreite
35 mm	50 mm
40 mm	55 mm

Y393 632 078

Y393 632 080

Rohrrahmen-Schlösser

Artikelbezeichnung

Artikel-Nummer

KFV - Rohrrahmenschloß schwere Ausführung

mit 2-tourigen Sicherheits-Riegel, (außer 25 mm Dorn) Gesamtausschluß 25 mm, Spezialfalle mit Stahlfallenschaft, Umstellung der Falle ohne Hilfswerkzeug. PZ gelocht mit Wechsel.

Entfernung: 92 mm

Nuss: 8 mm

Stulp: 24 x 255 mm

Hinterdornmaß: 15 mm

Falle und Riegel 5 mm vorstehend 29PZ

Dorn	Kastenbreite	Artikel-Nummer
25 mm	40 mm	Y393 632 082
30 mm	45 mm	Y393 632 084
35 mm	50 mm	Y393 632 086
40 mm	55 mm	Y393 632 088

Falle und Riegel bündig 29PZ

Dorn	Kastenbreite	Artikel-Nummer
25 mm	40 mm	Y393 632 090
30 mm	45 mm	Y393 632 092
35 mm	50 mm	Y393 632 094
40 mm	55 mm	Y393 632 096

KFV - Einsteckpendeltürschloß

schwere Ausführung 2 tourigen Sicherheitsriegel

Ausschluss: 25 mm

Stulp: 24 x 160 mm

Falle und Riegel bündig 31PZ

Dorn	Kastenbreite	Artikel-Nummer
35 mm	50 mm	Y393 632 100

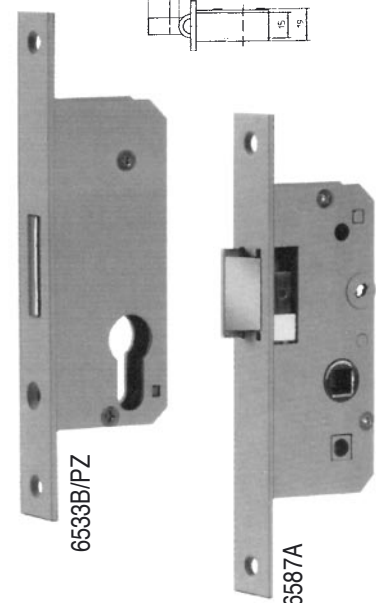
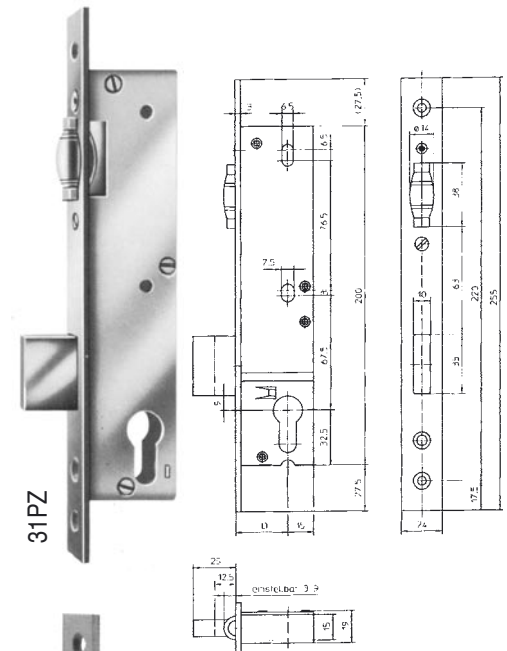
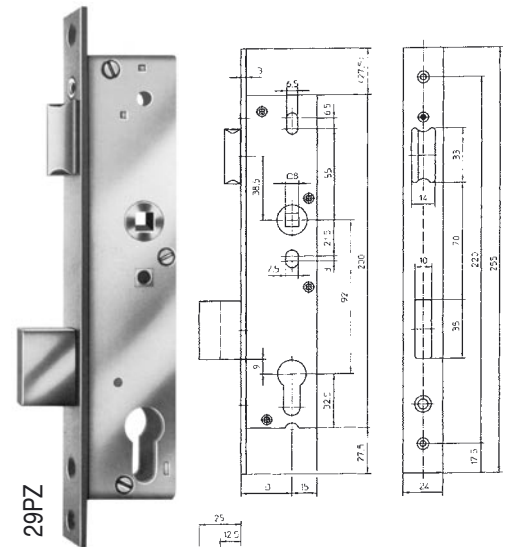
GTV - Rohrrahmenriegelschloß

Riegel 5 mm vorstehend 6533B/PZ

Riegel	Artikel-Nummer
24 mm	Y424 632 105
30 mm	Y424 632 110
35 mm	Y424 632 114
40 mm	Y424 632 115

Fallenschloß mit Nuss 8 mm 6587A

Stulp	Artikel-Nummer
30 mm LS + RS	Y424 632 120





7624 PZW



7328 PZW



7624 PZW



7353 PZW



7530



7535



HADI

Artikelbezeichnung

Artikel-Nummer

Schloßkasten zum Einschweißen

Schloßkasten **7624 PZW**

blank, mit verzinktem Schloß Nr. 7624, LS und RS verwendbar durch umlegbare Falle. Dorn 60 mm, 8 mm Vierkant, 72 mm Entfernung, vorgerichtet für Profilzylinder.

	Kastenstärke	Tiefe	
30 PZW	30 mm	94,0 mm	Y423 632 184
40 PZW	40 mm	94,0 mm	Y423 632 188

Schloßkasten **7328 PZW**

blank, mit verzinktem Schloß Nr. 7328, LS und RS verwendbar durch umlegbare Falle, Dorn 40 mm, 8 mm Vierkant, 72 mm Entfernung, vorgerichtet für Profilzylinder.

	Kastenstärke	Tiefe	
30 PZW	30 mm	60 mm	Y423 632 220

Ersatzschloß verzinkt **7624 PZW**

30 PZW			Y423 632 222
40 PZW			Y423 632 223

Schiebetüren-Schloßkasten **7353 PZW**

blank mit verzinktem Schloß Nr. 7353, Dorn 60 mm, 8 mm Vierkant, 72 mm Entfernung, vorgerichtet für Profilzylinder.

	Kastenstärke	Tiefe	
30 PZW	30 mm	94,0 mm	Y423 632 225
40 PZW	40 mm	94,5 mm	Y423 632 240

Gegenkasten, blank für Doppeltore **7530**

30 mm			Y423 632 244
40 mm			Y423 632 245

Schließblech **7534**

30 mm			Y423 632 250
-------	--	--	--------------

Schließkasten **7535**

verzinkt, für elektrischen Türöffner 22 WD fix

40 mm		LS	Y423 632 252
40 mm		RS	Y423 632 252 1

HADI - Schließblech

mit Anschlag

Y423 632 248

Rohrrahmen-Schlösser



Artikelbezeichnung

Artikel-Nummer

BKS-Rohrrahmen - Panikschloß für 1-flg. Türen

Serie 1820 – Funktion B

nach DIN 18250, zugelassen für Feuerschutztüren nach DIN 4102 und in Kombination mit BKS-Beschlägen für Feuerschutzabschlüsse. Stulp aus nichtrostendem Stahl, kältig, ohne Wechsel, verzinkter Schloßkasten 9 mm Vierkant, verstärkte Nußlagerung, Falle aus Stahl, vernickelter Stahlriegel mit 14 mm Riegelausschluss, 1-tourig

Hinterdornmaß 15 mm
Entfernung 92 mm
Stulp 24 x 3 x 270 mm

Dorn	Richtung	Werknummer	
30 mm	LS	1820-0113	Y380 1820-0113
30 mm	RS	1820-0114	Y380 1820-0114
35 mm	LS	1820-0115	Y380 1820-0115
35 mm	RS	1820-0116	Y380 1820-0116
40 mm	LS	1820-0117	Y380 1820-0117
40 mm	RS	1820-0118	Y380 1820-0118
45 mm	LS	1820-0119	Y380 1820-0119
45 mm	RS	1820-0120	Y380 1820-0120

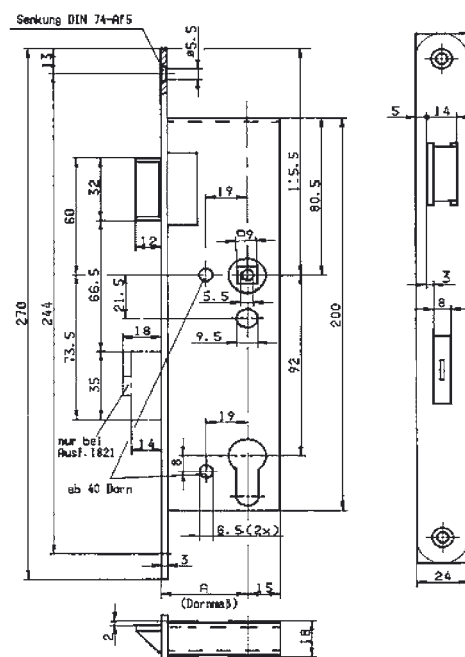
BKS-Rohrrahmen - Panikschloß für 2-flg. Türen

Serie 1821 – Funktion B

nach DIN 18250, zugelassen für Feuerschutztüren nach DIN 4102 und in Kombination mit BKS-Beschlägen für Feuerschutzabschlüsse. Stulp aus nichtrostendem Stahl, kältig, ohne Wechsel, verzinkter Schloßkasten 9 mm Vierkant, verstärkte Nußlagerung, Falle aus Stahl, vernickelter Stahlriegel mit 14mm Riegelausschluss, 1-tourig

Hinterdornmaß 15mm
Entfernung 92 mm
Stulp 24 x 3 x 270 mm

Dorn	Richtung	Werknummer	
30 mm	LS	1821-0113	Y380 1821-0113
30 mm	RS	1821-0114	Y380 1821-0114
35 mm	LS	1821-0115	Y380 1821-0115
35 mm	RS	1821-0116	Y380 1821-0116
40 mm	LS	1821-0117	Y380 1821-0117
40 mm	RS	1821-0118	Y380 1821-0118
45 mm	LS	1821-0119	Y380 1821-0119
45 mm	RS	1821-0120	Y380 1821-0120



Serie 1820 / 1821

BKS-Rohrrahmen - Panikschloß für 1-flg. Türen

Serie 1826 – Funktion E

nach DIN 18250, zugelassen für Feuerschutztüren nach DIN 4102 und in Kombination mit BKS-Beschlägen für Feuerschutzabschlüsse. Stulp aus nichtrostendem Stahl, kätig, mit Wechsel, verzinkter Schloßkasten 9 mm Vierkant, verstärkte Nußlagerung, Falle aus Stahl, vernickelter Stahlriegel mit 14 mm Riegelausschluss, 1-tourig

Hinterdornmaß 15 mm
 Entfernung 92 mm
 Stulp 24 x 3 x 270 mm

Dorn	Richtung	Werksnummer	
25 mm	LS / RS	1826-0001	Y380 1826-0001
30 mm	LS / RS	1826-0002	Y380 1826-0002
35 mm	LS / RS	1826-0003	Y380 1826-0003
40 mm	LS / RS	1826-0004	Y380 1826-0004
45 mm	LS / RS	1826-0005	Y380 1826-0005



Auslösezung
 nur bei 1829

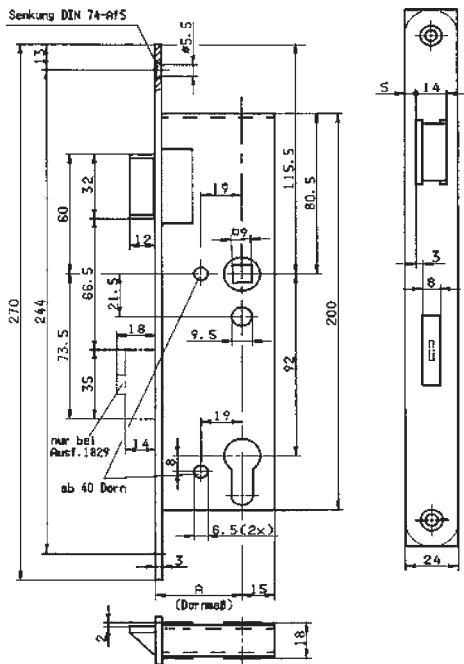
BKS-Rohrrahmen - Panikschloß für 2-flg. Türen

Serie 1829 – Funktion E

nach DIN 18250, zugelassen für Feuerschutztüren nach DIN 4102 und in Kombination mit BKS-Beschlägen für Feuerschutzabschlüsse. Stulp aus nichtrostendem Stahl, kätig, mit Wechsel, verzinkter Schloßkasten 9 mm Vierkant, verstärkte Nußlagerung, Falle aus Stahl, vernickelter Stahlriegel mit 14 mm Riegelausschluss, 1-tourig

Hinterdornmaß 15 mm
 Entfernung 92 mm
 Stulp 24 x 3 x 270 mm

Dorn	Richtung	Werksnummer	
25 mm	LS / RS	1829-0001	Y380 1829-0001
30 mm	LS / RS	1829-0003	Y380 1829-0003
35 mm	LS / RS	1829-0005	Y380 1829-0005
40 mm	LS / RS	1829-0007	Y380 1829-0007
45 mm	LS / RS	1829-0009	Y380 1829-0009



Serie 1826 / 1829

Rohrrahmen-Schlösser



Artikelbezeichnung

Artikel-Nummer

BKS-Rohrrahmen-Panik-Treibriegelschloß

Serie 1890

automatische Verriegelung nach DIN 18250 zugelassen für Feuer-schutztüren nach DIN 4102, Stulp aus nicht rostendem Stahl, kätig, verzinkter Schloßkasten

Vierkant 9 mm
 Hinterdornmaß 15 mm
 Stulp 24 x 3 x 270 mm

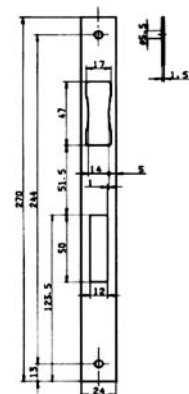
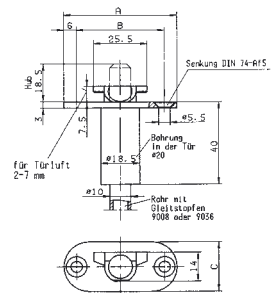
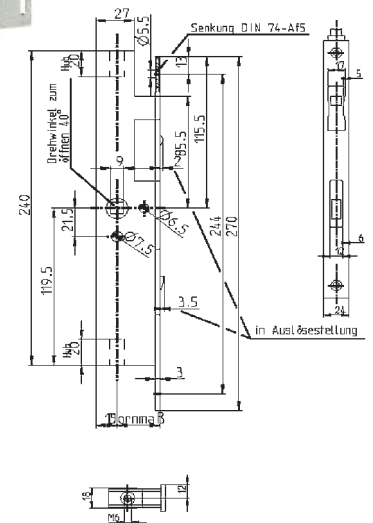
Dorn	Richtung	Werksnummer	
30 mm	LS / RS	1890 1002	Y380 1890-1002
35 mm	LS / RS	1890 1003	Y380 1890-1003
40 mm	LS / RS	1890 1004	Y380 1890-1004
45 mm	LS / RS	1890 1005	Y380 1890-1005

BKS - Schaltschloß Stulp 24 mm

Dorn 30 - 65 mm 1895 0003 Y380 1895-0003

BKS-Schließblech

Niro kätig 9000 0402 Y380 9000-0402



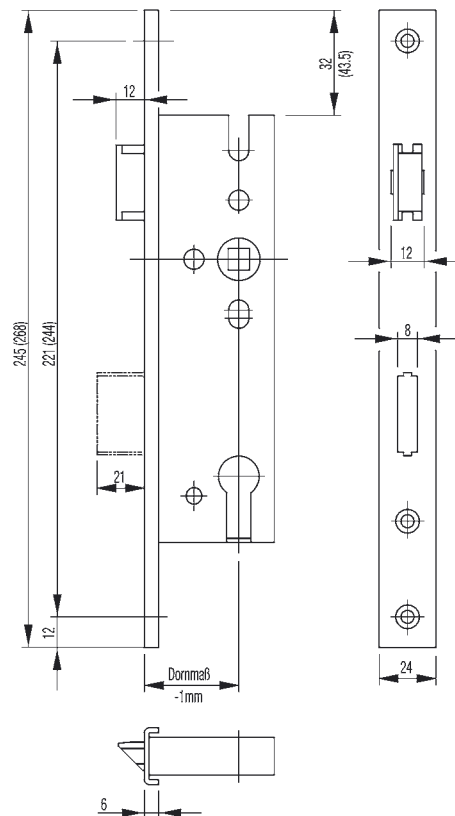
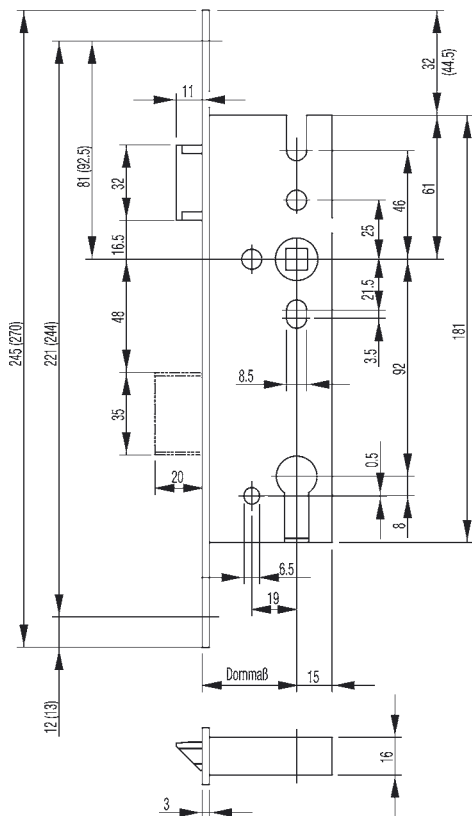
Rohrrahmenschlösser

Serie 1314

für Rohrrahmentüren, Stulp aus nicht rostendem Stahl, verzinkter Schloßkasten, Viereck 8 mm, Entfernung 92 mm, Riegel aus Zinkdruckguß mit 20 mm Riegelaußschluß, 1- tourig, mit Wechsel
 Hinterdornmaß 15 mm
 Stulp 24 x 3 x 270 mm, kändig



Dorn	Richtung	Werksnummer	Artikel-Nummer
25 mm	LS / RS	1314-0081	Y380 1314-0081
30 mm	LS / RS	1314-0082	Y380 1314-0082
35 mm	LS / RS	1314-0083	Y380 1314-0083
40 mm	LS / RS	1314-0084	Y380 1314-0084
45 mm	LS / RS	1314-0085	Y380 1314-0085



Gittertor-Schlösser

Tiefenthal

Artikelbezeichnung

Artikel-Nummer

Gittertorschloß, GTV 1000

aufliiegend, mit Wechsel, Kasten verzinkt, Riegel 2-tourig Stahl verzinkt, Dornweite 60 mm, mit Falle und Riegel.

Kastengröße 76 x 140 x 23 mm (B x H x T) bei BB mit 2 Schlüsseln.

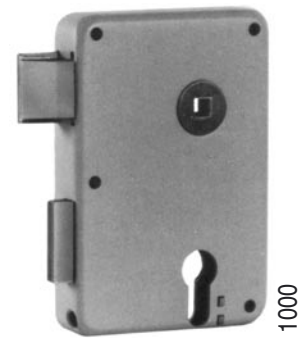
Lochung	Richtung	
MW/60 BB	LS	Y422 632 375
MW/60 BB	RS	Y422 632 380
MW/60 BB	LS	Y422 632 385
MW/60 BB	RS	Y422 632 390
MW/60 PZ	LS	Y422 632 425
MW/60 PZ	RS	Y422 632 430
MW/60 PZ	LS	Y422 632 435
MW/60 PZ	RS	Y422 632 440

Riegelschloß, GTV 1024

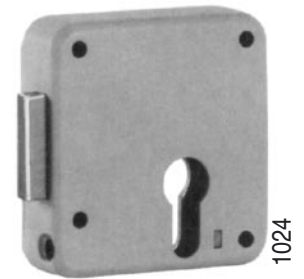
Kasten verzinkt, Riegel 2 tourig Stahl verzinkt.

Kastengröße 83 x 86 x 23 mm (B x H x T) bei BB mit 2 Schlüsseln.

Lochung	Richtung	
50 mm/BB	LS	Y422 632 395
50 mm/BB	RS	Y422 632 400
50 mm/PZ	LS	Y422 632 455
50 mm/PZ	RS	Y422 632 460



1000



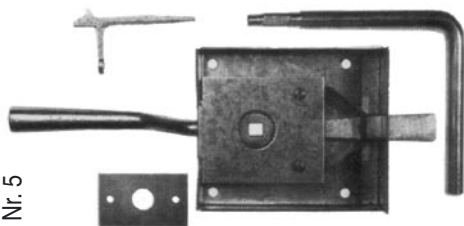
1024



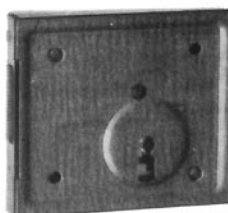
89/107



79/107



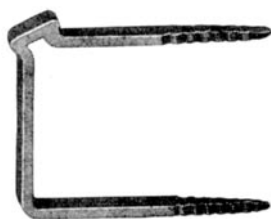
Nr. 5



150



Typ u



Typ a

UNI - Kastenschloß

Universaldrückerschloß, Kasten verzinkt, mit hebender Falle, LS und RS verwendbar.

Entfernung: 55 mm

Dorn: 60 mm

mit Plastik-Drücker BB gelocht 89/107 Y421 633 089

mit Guss-Drücker BB gelocht 89/108 Y421 633 188

Rhein. Kastenschloß

Universalkastenschloß, verzinkt, mit schließender Falle, LS und RS verwendbar.

Entfernung: 55 mm

Dorn: 60 mm

BB gelocht 79/107 Y421 633 205

Knebel-Drückerfalle

verzinkt, LS und RS verwendbar

Nr. 5 Y421 633 300

Kellerschloß

Kastenriegelschloß, LS und RS verwendbar.

Dorn 60 mm

BB

150 Y421 633 945

Anschraubkloben

Universal-Kloben, Typ u

Y421 633 962

Einschlagkloben

Typ a

Y421 633 964

Das BKS Tandem® - E Profil & janus

Zeitgemäße Sicherheit und moderner Schließkomfort

BKS – Hauptschlüssel-Anlage

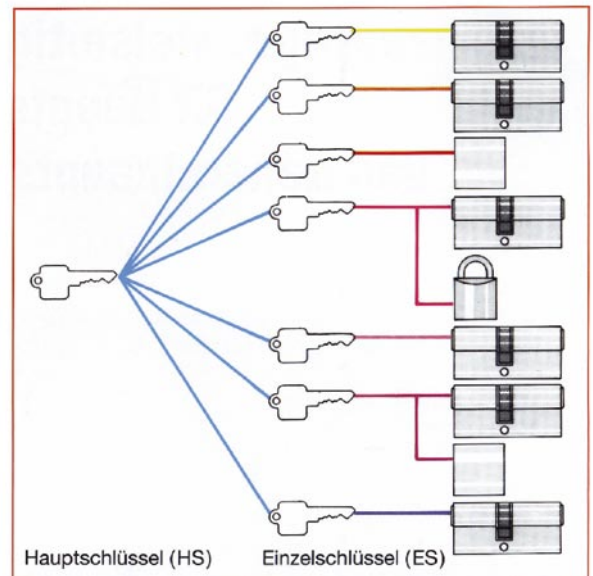
Eine BKS-Hauptschlüssel-Anlage ist sinnvoll, wenn das Betreten aller Räume eines Gebäudes einer oder mehreren gleichberechtigten Personen vorbehalten sein soll.

Eine Hauptschlüssel-Anlage umfasst eine Vielzahl von Schließzylindern mit jeweils zugeordneten Einzelschlüsseln. Jeder Schließzylinder kann zusätzlich von einem Hauptschlüssel betätigt werden.

Die Einzelschlüssel werden an diejenigen Personen ausgehändigt, denen der Zutritt nur zu bestimmten Räumen gestattet wird. Der Inhaber eines Hauptschlüssels schließt dagegen alle Schließzylinder der betreffenden Hauptschlüssel-Anlage.

Anwendungsbeispiele:

Kleine Büro- und Fabrikgebäude, Geschäfte, Gaststätten, Einfamilienhäuser usw.



BKS – Generalhauptschlüssel-Anlage

Generalhauptschlüssel-Anlagen sind Schließanlagen mit mehreren Berechtigungsebenen, die die Schlüsselverantwortung innerhalb der Organisation eines Unternehmens widerspiegeln.

Mit dem Generalhauptschlüssel können alle Schließzylinder der betreffenden Schließanlage geschlossen werden.

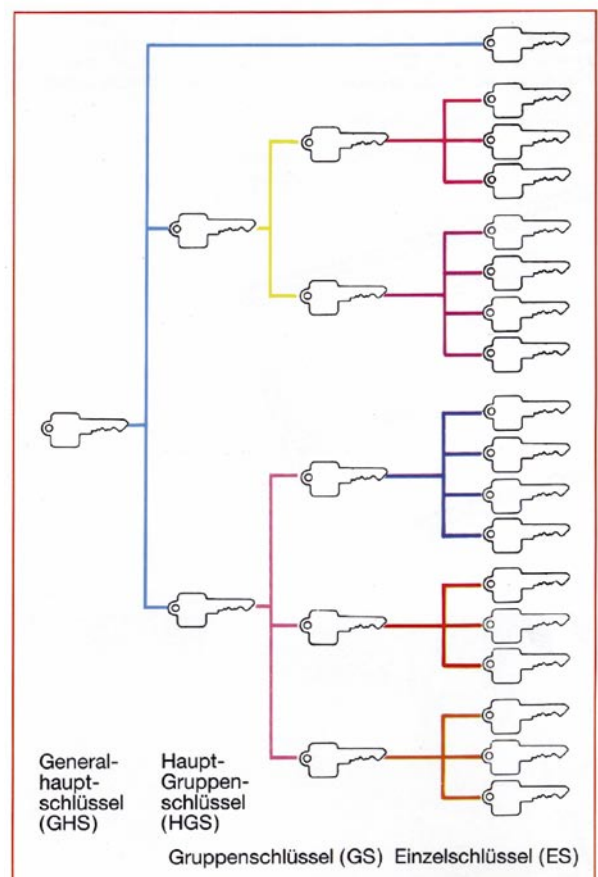
Mehrere Schließzylinder mit verschiedenen Einzelschlüsseln können einem Gruppenschlüssel unterstellt werden.

Mehrere verschiedene Gruppen können ihrerseits unter einem Hauptgruppenschlüssel zusammengefasst werden.

Weitere Berechtigungsebenen sowie auch die Funktionsanforderungen von Zentral-Schließzylindern, die von mehreren Schlüsseln unterschiedlicher Berechtigungsebenen betätigt werden sollen, können vorgesehen werden. Für sehr große Schließanlagen oder bei verschachtelten Schließbereichen bietet BKS auch Schließzylinder mit 6 Stiftzuhaltungen an. Die Schließungsmöglichkeiten lassen sich dadurch beträchtlich erhöhen.

Anwendungsbeispiele:

Verwaltungs- und Werksgebäude, Geldinstitute, Hotels, Krankenhäuser, Sanatorien, Universitäten, Theater usw.



Das BKS Tandem®-E Profil Unverwechselbare Sicherheitsmerkmale

Das parazentrische Tandem®-E Profil



Das Hauptmerkmal der Profilsreihe Tandem-E besteht darin, dass das Grundprofil am Schlüssel problemlos erkennbar ist. Von der Schlüsselspitze aus gesehen lassen sich eindeutig die Ziffer 4 und der Buchstabe E ablesen.

Dadurch ist es möglich, ein Schließanlagenprofil mit einem Blick auf die Schlüsselspitze zu identifizieren und zu erkennen, dass für Nachbestellungen in diesem Profil durch den Käufer eine entsprechende Sicherungskarte vorgelegt werden muss.

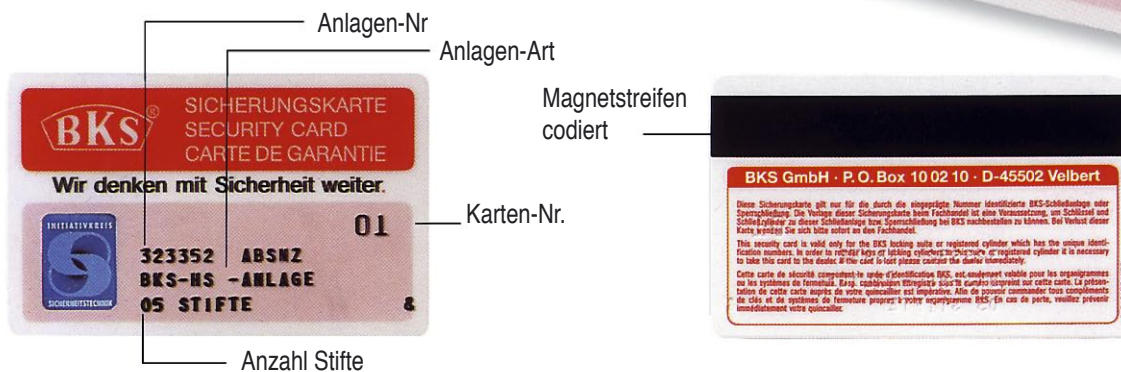
Um die Vielzahl der gewünschten Schließfunktionen erreichen zu können, ist das Tandem-E Profilsystem sehr variabel ausgelegt. Trotzdem ist es ein echtes parazentrisches Profil, denn die Profillinien durchdringen die Profil-Mittelachse insgesamt fünf mal.

Der Schlüsselkanal im Zylinderkern ist labyrinthisch geformt. Dadurch werden Manipulationsversuche durch Werkzeugeinsatz im Schlüsselkanal erheblich erschwert, da die notwendige Bewegungsfreiheit fehlt.

Die BKS-Sicherungskarte

Für jede BKS-Hauptschlüssel- und Generalhauptschlüsselanlage wird eine Sicherungskarte ausgestellt.

Nur mit dieser Sicherungskarte kann der Eigentümer oder eine von ihm autorisierte Person über den Fachhandel Nachschlüssel und Schließzylinder bei BKS bestellen.



janus – Sicherheitstechnologie für die Ansprüche von morgen!

Anspruchsvolle Sicherheitstechnik und formschönes Design – sichtbar und spürbar

Mit dem janus-Schlüssel hält man den sichtbaren Beweis für die hochwertige Qualität des Zylindersystems wahrhaft in der Hand. Die vielfältigen einzelnen Senkungen auf dem Schlüsselschaft machen deutlich erkennbar, dass unerlaubtes Kopieren nahezu unmöglich ist.

Ein „sicheres Gefühl“ sowohl für Planer und Entscheider als auch für den Nutzer, welcher den janus-Schlüssel nicht zuletzt wegen seiner angenehmen Handhabung schützen wird. Wie gewohnt lässt sich der Schlüssel einfach und bequem senkrecht einführen, egal ob der asymmetrische Schlüsselkopf dabei nach oben oder unten zeigt.

Das formschöne Design mit der eingearbeiteten rubinroten Glaskugel macht den janus-Schlüssel zu einem wertvollen Objekt für seine Besitzer. Hand- und Hosentaschen werden durch abgerundete Ecken und Kanten geschont.

Detaillierte technische Fakten sprechen für sich:

Durch die radiale Anordnung der Stiftzuhaltingsreihen im oberen Teil des Zylinders sind durch Verschmutzung bedingte Schließstörungen weitgehend ausgeschlossen. Stiftteilungen sind selbst bei komplexen Schließanlagen nicht erforderlich.

Mit den Mitteln modernster Fertigungstechnik wird die Gehäusekappe für den Zylinder aus Chromnickelstahl hergestellt. Dieses Material bietet eine verbesserte Widerstandsfähigkeit gegen gewaltsame Öffnungsversuche. Je nach Bedarf ist die Ausstattung der Zylinder auch mit Messing-Gehäusekappe möglich. Die Ausführungen in matt poliert und brüniert lassen sich dann variabel mit verschiedenen Beschlagfärbung kombinieren.

Für die flexible Reaktion auf Änderungen von Zylinderlängen, zum Beispiel während der Bauphase oder bei Renovierungen, bietet janus mit der „Sandwich-Bauweise“ die wirtschaftliche Lösung.

Durch die Verwendung von Verlängerungsstücken und Stahlverbindern lassen sich Zylinderlängen der individuellen Situation anpassen.

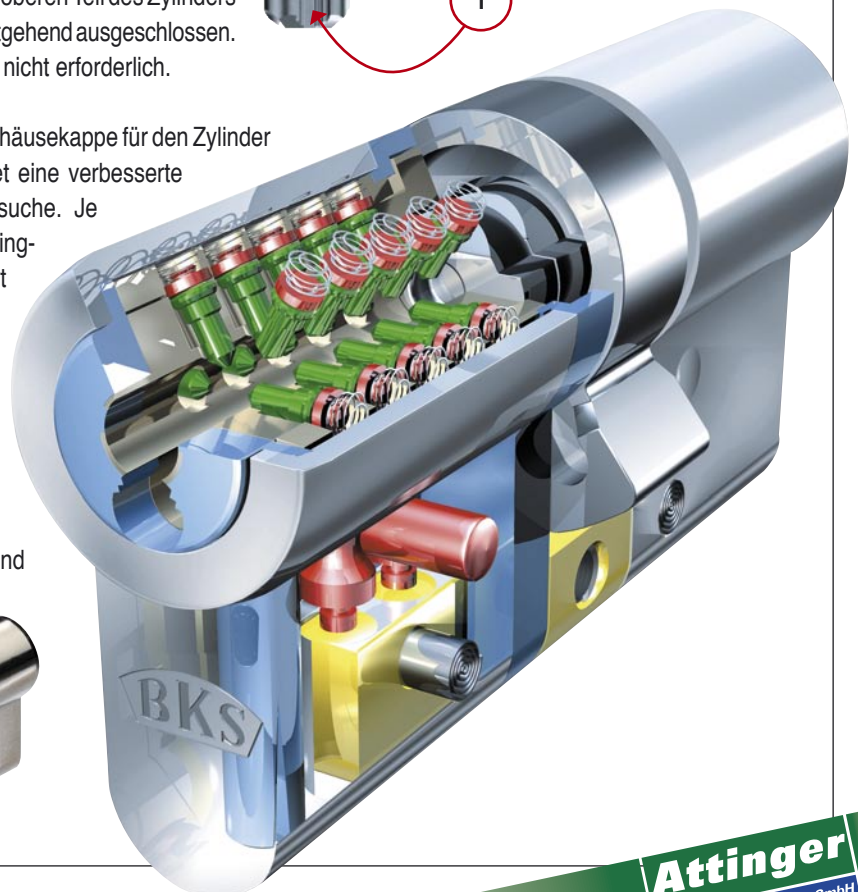
1. Profilsystem mit hantelförmigem Querschnitt ermöglicht eine klare Trennung von Einzelsperrschließungen und komplexen Schließfunktionen in Schließanlagen

2. Bohrreihen mit ausgeprägten Senkungen schwer kopierbarer Schlüssel mit typischem, unverwechselbarem Charakter

3. Handhabungsfreundlicher glatter Schlüssel mit abgerundeten Ecken und Kanten. Bequeme Einführung durch abgerundete Schlüsselspitze

4. Besonders ausgeprägter Schlüsselhals (10,5 mm) für die Kombination mit kernabdeckenden Schutzbeschlägen optimal geeignet

5. exklusives Schlüssel-Design kennzeichnet den wertvollen Charakter des janus-Zylindersystems



Elektronik-Zylinder janus SE – der Alleskönner



Der Zylinder ist sowohl in Außenbereichen als auch in Fluchttürschlössern einsetzbar.

Der Einbau erfolgt in vorhandene PZ-vorgerichtete Schlösser und Beschläge, eine Integration ist in mechanische Schließanlagen oder als Sperrschließung im System möglich. Eine beidseitige Identifikation kann über den berührungslosen Transponder in Verbindung mit dem mechanischen Schlüssel erfolgen.

Die Erteilung und Sperrung von elektronischen Schließberechtigungen kann flexibel gehandhabt werden. Im Offline-Betrieb ist eine Verwaltung von 999 Nutzern und 1.000 Ereignissen möglich. Eine kontaktlose Programmierung ist über Datenschnittstelle möglich; ein Warnsystem wird bei sinkender Batteriekapazität mit optischer Anzeige ausgelöst. Wird ein Schlüssel versehentlich nicht vom Schloss abgezogen, weist eine optische Anzeige auf den noch steckenden Schlüssel hin.



Elektronikzylinder SE Serie 53

Zutrittsberechtigung individuell steuerbar

Gerade in sensiblen Bereichen wie z. B. EDV, Forschung und Entwicklung, Vorstand und Geschäftsführung, aber auch in Lagerräumen ist es erforderlich, den Schutz vor unberechtigtem Zugang zu garantieren. Mit den Zutrittskontrollsystemen von G.U.-BKS können Zutrittsberechtigungen ohne besonderen Aufwand vergeben und bei Bedarf wieder entzogen werden. Die Berechtigungen können räumlich und zeitlich individuell erteilt werden. Über alle zutrittsrelevanten Daten stehen umfangreiche Informationen zur Verfügung.

Bequeme und sichere Datenverwaltung – durch Programmiergerät und Software



Leistungsmerkmale des Elektronikzylinders

1. Formschöne Rosette.
2. Optische Zustandsanzeige.
3. Leseelektronik in der Rosette.
4. Die Batterie wird in einem extra Batteriefach angeordnet und oben in der Rosette eingesetzt.
5. Weltneuheit im Bereich der Datenverarbeitung und Datenübertragung. Feuchtigkeits- und kälteunempfindlich. Die komplette Elektronik ist eingegossen, dadurch kann der Zylinder unbedenklich in Außenbereichen eingesetzt werden.
6. Das System wird über handelsübliche 3 V Lithiumbatterien versorgt.

Leistungsmerkmale des Transponder Clip SE

- Berührungslose Identifikation an Elektronikzylindern SE Serie 53.
- Der Transponder ist werkseitig mit einer Mandanten- und Systemkennung programmiert und wird mit aufsteigenden Ausweisnummern ausgeliefert.
- Vorgerichteter Platz für Einsatz von Fremddesystemen.
- Der Transponder kann einfach als Clip auf den bereits Schlüssel aufgesteckt werden.
- Bei Verlust eines SE-Transponders muss nicht die gesamte Anlage ausgetauscht werden.



Profilzylinder



Artikelbezeichnung

Artikel-Nummer

Profil Doppelzylinder

Messing matt vernickelt PZ 88, mit je 3 Schlüsseln, verschieden sperrend

Maß: ab Mitte Schließnase in mm gemessen.

27 / 27		Y431 634 272 7
27 / 31		Y431 634 273 1
27 / 35		Y431 634 273 5
27 / 40		Y431 634 274 0
27 / 45		Y431 634 274 5
27 / 50		Y431 634 275 0
31 / 31		Y431 634 313 1
31 / 35		Y431 634 313 5
31 / 40		Y431 634 314 0
31 / 45		Y431 634 314 5
31 / 50		Y431 634 315 0
31 / 55		Y431 634 315 5
31 / 60		Y431 634 316 0
35 / 35		Y431 634 353 5
35 / 40		Y431 634 354 0
35 / 45		Y431 634 354 5
35 / 50		Y431 634 355 0
35 / 55		Y431 634 355 5
35 / 60		Y431 634 356 0
35 / 70	mit Gefahrenfunktion	Y431 634 357 0
35 / 75	mit Gefahrenfunktion	Y431 634 357 5
40 / 40		Y431 634 404 0
40 / 45		Y431 634 404 5
40 / 45	mit Gefahrenfunktion	Y431 634 404 6
40 / 50		Y431 634 405 0
40 / 50	mit Gefahrenfunktion	Y431 634 405 1
40 / 55		Y431 634 405 5
40 / 60		Y431 634 406 0
40 / 65		Y431 634 406 5
40 / 70	mit Gefahrenfunktion	Y431 634 407 0
40 / 75	mit Gefahrenfunktion	Y431 634 407 5
45 / 45		Y431 634 454 5
45 / 45	mit Gefahrenfunktion	Y431 634 454 6
45 / 50		Y431 634 455 0
45 / 50	mit Gefahrenfunktion	Y431 634 455 1
45 / 55		Y431 634 455 5
45 / 60		Y431 634 456 0
45 / 65		Y431 634 456 5
50 / 50		Y431 634 495 0

Profil Knäufzylinder

Messing matt vernickelt PZ 8806, verschieden sperrend

27 / 35 K	Y431 634 500
27 / 40 K	Y431 634 500 1
45 / 45 K	Y431 634 500 11
50 / 40 K	Y431 634 500 2





3002



Blindzylinder variabel



Artikelbezeichnung	Artikel-Nummer
Profilhalbzylinder	
Messing matt vernickelt PZ89, je 3 Schlüssel	
27 mm	Y431 634 500 27
31 mm	Y431 634 500 31
35 mm	Y431 634 500 35
40 mm	Y431 634 500 40
45 mm	Y431 634 500 45
50 mm	Y431 634 500 50
55 mm	Y431 634 500 55
Profilblindzylinder 3002	
Messing matt vernickelt	
27/27	Y431 634 500 60
27/35	Y431 634 500 63
27/31	Y431 634 500 65
31/31	Y431 634 500 70
31/35	Y431 634 500 75
31/40	Y431 634 500 80
31/50	Y431 634 500 85
35/35	Y431 634 500 90
Blindzylinder variabel einstellbar	
Einstellbereich	Werksnummer
45 - 75 mm	UZB 1 Y434 634 810
50 - 84 mm	UZB 2 Y434 634 811
84 - 150 mm	UZB 3 Y434 634 812
Profilzylinder JANUS in gesicherter Einzelschließung mit Sicherungskarte	
Messing matt vernickelt mit Gefahrenfunktion, Axialschutz und 3 Schlüssel	
31/35 mm	B 4512 Y434 634 520
40/45 mm	B 4512 Y434 634 525

Zylinder-Zubehör



Artikelbezeichnung	Artikel-Nummer	
BKS - BB - Einsatz für PZ - Schlösser verschieden sperrend gleichsperrend	9080	Y433 634 883 Y433 634 883 1
Neubautenschlüssel PVC mit Maßeinteilung für Zylinder	3539	Y433 634 814
Zylinder - Stulpschrauben Eisen vernickelt B7989		
M 5 x 34 mm		Y434 634 800
M 5 x 40 mm		Y434 634 801
M 5 x 50 mm		Y434 634 802
M 5 x 60 mm		Y434 634 804
M 5 x 87 mm		Y434 634 808
M 5 x 100 mm		Y434 634 809
M 5 x 120 mm		Y434 634 809 1
Zylinderschlüssel-Rohlinge BKS Normalprofil	3508	Y432 634 659 99
Regenschutzklappe Ikon PVC grau für Profilzylinder Unterlage zu Regenschutzklappe	1279 A 1280	Y433 634 854 Y433 634 856
Dornschlüssel Vierkant, vernickelt		
6,0 V	ZD 771	Y434 634 885
7,0 V	ZD 770	Y434 634 887
8,0 V	ZD 770	Y434 634 889
9,0 V	710	Y434 634 890
10,0 V	710	Y434 634 891
Dornschlüssel Dreikant	710 /8D	Y434 634 893
Dornschlüssel, Vierkant für Heizkörper vernickelt, 6 mm	771	Y434 634 893 1

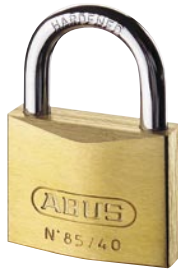




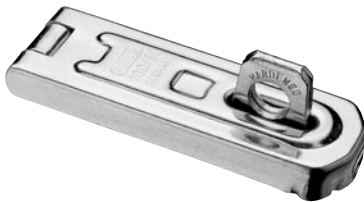
Security Tech Germany



45 / 40



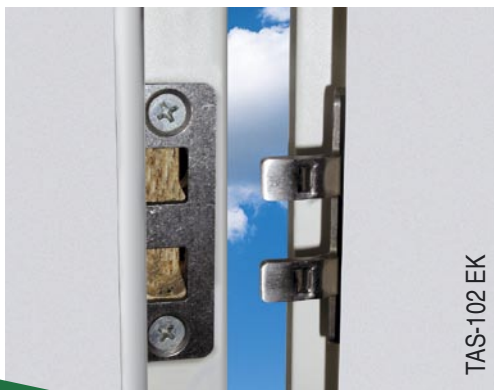
85 / 40



Überfalle



SK66 N



TAS-102 EK

Tür-Zubehör

Artikelbezeichnung		Artikel-Nummer	
Zylinder - Vorhangschloß			
verschieden sperrend			
Größe			
45/30 mm		050855	Y621 667 025
45/40 mm		050978	Y621 667 026
45/50 mm		051081	Y621 667 027
85/30 mm		090455	Y621 667 012
85/40 mm		090462	Y621 667 013
85/50 mm		090479	Y621 667 014
85/60 mm		090486	Y621 667 015
gleichsperrend			
Größe			
85/40 mm	Lagerschließung 552	024658	Y621 667 016
85/50 mm	Lagerschließung 2679	024849	Y621 667 017
Überfalle verzinkt			
100 x 80 mm		014383	Y621 667 104
100 x 100 mm		014482	Y621 667 106
100 x 100 mm DG		014536	Y621 667 108
Türsperrketten			
stabile Türkette mit Kindersicherung			
– gehärtete Kette			
– Schiene mit integriertem Federwiderstand als Kindersicherung			
– Kettenaufhängung, kein Baumeln der Kette			
SK66 N/SB	vernickelt	013577	Y621 667 064
SK66 M/SB	Messing poliert	013621	Y621 667 062
SK66 B/SB	brüniert	013669	Y621 667 060
Türaushebesicherung			
der unsichtbare Schutz für Holztürblätter			
– Sicherung automatisch im Eingriff			
– fest mit Tür und Rahmen verschraubt			
– Krallenartige Riegelfunktion			
– zwei starke Krallen			
TAS-102 EK	Edelstahl	245350	Y621 667 150

Tür-Zubehör



Artikelbezeichnung

Artikel-Nummer

Türzusatzschlösser mit Sperrbügel

Bewährte Zusatzschlösser mit Sperrbügel als Anwesenheitsschutz für Eingangstüren mit Außenzylinder

- stabile Wandverankerung
- verdecktliegende Befestigungselemente
- einfache Montage
- massiver Riegel, zweifach
- gehärteter Sperrbügel
- Größe: 95 x 63 / 30 x 63 mm

4030 B	braun	Dorn 60 mm	064623	Y621 667 140
4030 W	weiß	Dorn 60 mm	081170	Y621 667 141

Stabile Türzusatzschlösser mit Außenzylinder für nach innen öffnende Eingangstüren

- solide Befestigung
- leichte und schnelle Montage
- einfache Bedienung
- innen mit Drehknopf
- stabiler Sperrbügel
- Größe: 90 x 63 / 30 x 63 mm

2030 B	braun	Dorn 60 mm	125751	Y621 667 144
2030 W	weiß	Dorn 60 mm	125744	Y621 667 145

Panzerriegel - Schlösser

Das Panzerriegelschloß bietet im privaten Bereich genauso wie in gewerblich genutzten Räumen immer ein Plus an Sicherheit.

- totale Verriegelung. Die Tür wird über die gesamte Breite verriegelt.
- stabile Wandverankerung, beide Riegel greifen fest in die im Mauerwerk verankerten Schließkästen ein
- variable Breite von 800 - 950 mm Türbreite zusätzlich zur Standardversion stehen Speziallängen von 900 - 1200 mm Türbreite zur Verfügung (Sonderbestellung)
- der Zylinder kann auch ausgetauscht werden um das Schloss in Schließanlagen zu integrieren.
- einfache Montage, alle Montage-Schritte einschließlich Riegelverlängerung und Zylinderaustausch sind besonders einfach und schnell durchzuführen.

Zubehör:

Befestigungsmaterial ist der Verpackung beigelegt. Zusätzlich kann der Schutz des Zylinders durch die Panzerplatte PZS 1000 mit Ziehschutz erhöht werden.

PR 1800 S	silber	800 - 950 mm	55447	Y621 667 130
PR 1800 S	weiß	800 - 950 mm	279027	Y621 667 131

4030 W



2030 W



PR 1800



Attinger

Beschläge · Werkzeuge · GmbH



Security Tech Germany

Fenster-Zubehör

Artikelbezeichnung

Artikel-Nummer



PZS 1000

Zylinderschutz

für Panzerriegel-Schlösser der Serie PR 1800

Der ideale Schutz gegen Abbrechen, Abdrehen, Herausziehen und Anbohren des Zylinders.

- sehr massive Bauweise
- Gehärtete Zylinderabdeckung

PZS 1000 N	vernickelt	83884	Y621 667 136
PZS 1000 W	weiß	56314	Y621 667 137



RS 77

Rolladensicherung

ein massiver Stahlriegel fasst zwischen die Lamellen und Beugt dem Hochschieben des Rolladens wirksam vor. Der feste Einbau macht die Bedienung schnell und bequem

- Handhebel in bequemer Bediendhöhe
- Stabiler Stahlriegel
- von außen unsichtbar
- leichte und schnelle Montage

RS 77 W		8238	Y621 667 032
---------	--	------	--------------



RS 97

Rolladensicherung

einfache Handhabung, kein Bohren kein Schrauben. Je ein Verschluss wird Rechts und Links zwischen Rolladen und Führungsschiene geschoben und durch eine Schraube verspannt

RS 97 SB / Paarweise		81873	Y621 667 034
----------------------	--	-------	--------------



B 84

Balkontürsicherung

Verschluss für Hebel an Hebetüren durch Verriegeln des Hebels wird die Hebetür wirksam gegen Öffnen von außen geschützt.

- BS 84 umfasst den Kippschloß um das seitliche Wegdrücken zu verhindern.
- Qualitäts - 4 Stift Zylinder

BS 84 B	braun	39416	Y621 667 160
BS 84 W	weiß	38167	Y621 667 161

Fenster-Zubehör

Artikelbezeichnung

Artikel-Nummer

Fenster - Zusatzschloß

Sehr stabiles Fensterzusatzschloß in Modernem Design für alle nach innen öffnende Fenster und Fenstertüren.

- Massives Gehäuse und Stahl-Doppel-Riegel
- Drückwiderstand gemäß neutralem Prüfinstitut über 1 Tonne
- extra schmaler Schließkasten mit hervorragenden Verankerungsmöglichkeiten
- breite Auflagefläche auf dem Fensterflügel
- hoher Aufhebelwiderstand durch Riegelverkrallung
- hoher Bedienkomfort:
 - Abschließen ohne Schlüssel
 - Auf / Zu - Position optisch erkennbar

FTS 96 B EK	braun	111976	Y621 667 168
FTS 96 W EK	weiß	112096	Y621 667 169

Rauchmelder

zur Überwachung auf sichtbare Rauchpartikel

- integrierte Lautstarke Alarmsirene (85 dB)
- Erfassungsbereich: max. 40 qm innerhalb eines Raumes
- ideal zur Deckenmontage
- interne Batterieüberwachung
- Anerkennung durch VdS, GS, CE, BS
- Farbe: reinweiß

RM 03 VdS	weiß	274022	Y621 667 180
-----------	------	--------	--------------



FTS 96

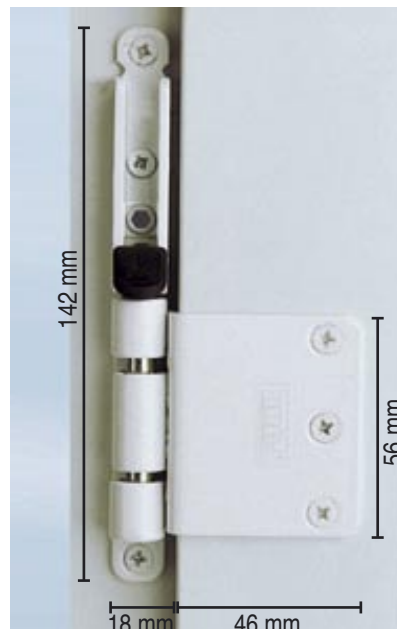


RM 03 VdS

Fenstersicherung

Fenstersicherung für erhöhten Einbruchsschutz

- Extrem stabil aus Stahl
- Einfach nachträglich zu montieren
- Montagefreundlich komplett im Set
- Flexibel verwendbar - Rechts oder links
- Für Fenster aus Holz oder Kunststoff
- Für Fenster nach innen öffnend



Fenstersicherung	weiß	DZ150SEW	Y621 667 300
Fenstersicherung	braun	DZ150SEB	Y621 667 301

Sonderzubehör für Holzfenster mit 15 - 16 mm

Überschlaghöhe		DZ13082	Y621 667 302
----------------	--	---------	--------------





Ihr Finger ist Ihr Schlüssel Sicherheit mit Biometrie

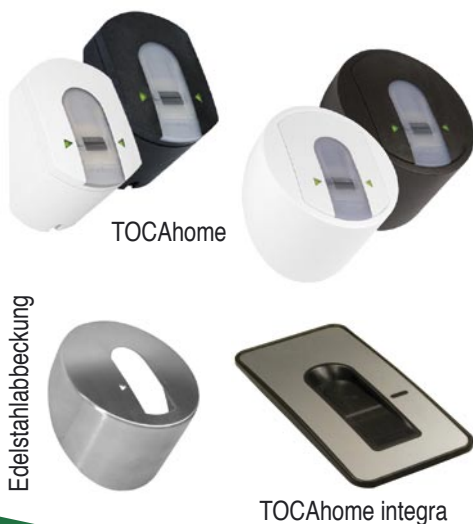
Seit vielen Jahren werden biometrische Systeme in Banken und Hochsicherheitsbereichen eingesetzt. Nun gibt es die Biometrie alltagstauglich auch für Privatleute und Unternehmen. Heutige Systeme scannen optisch, kapazitiv oder thermisch. Aufgrund der hohen Manipulationssicherheit, Resistenz gegen Umwelteinflüsse und dem besten Scannergesamt haben wir den **thermischen Zeilensensor** integriert.

Aus dem eingescannten Bild werden spezielle Merkmale – sogenannte Minuzien – herausgefiltert und als biometrischer Schlüssel abgelegt und verglichen. Es werden keine Bilddaten gespeichert, sondern lediglich ein binärer Code, der unmöglich wieder in das Fingerbild umgewandelt werden kann.



11 gute Gründe für ekey® TOCAhome:

1. **Einzigartiger Komfort:** Schluss mit schwerem Schlüsselbund, vergessenen Zugangscodes oder Karten
2. **Hohe Bequemlichkeit:** Ihr Schlüssel ist immer „an der Hand“ - ein Schlüssel/Finger öffnet Haustür, Garagentor, Gartentür, Büro, ...
3. **Verlustsicherheit:** Schlüssel verlieren bzw. vergessen und Aussperren unmöglich
4. **Diebstahlsicherheit:** Entwendung eines Schlüssels nicht möglich
5. **Fälschungssicherheit:** jeder Finger ist einzigartig
6. **Bedienerfreundlichkeit:** der Anwender speichert die Berechtigten selbst (ohne PC oder Techniker)
7. **Manipulationsgeschützt:** Fremdeinfluss von außen unmöglich
8. **Volle Außeneinsatzfähigkeit:** von - 40° C bis + 85° C
9. **Höchste Lebensdauer:** bis zu 1 Million Anwendungen garantiert
10. **Verletzungen:** kleine Verletzungen und Schnitte beeinträchtigen die Funktion nicht
11. **24 Monate Herstellergarantie**



Technische Daten:

- ekey® TOCAhome mit einem (1) Ausgang für Tür/Tor (1 Relais)
- ekey® TOCA integra mit einem (1) Ausgang für Tür/Tor (1 Relais)
- ekey® TOCAhome 3 mit drei (3) Ausgängen für Türen/Tore (3 Relais)
- ekey® TOCA integra 3 mit drei (3) Ausgängen für Türen/Tore (3 Relais)

Artikelbezeichnung	Artikelnummer
TOCAhome mit einem Ausgang anthrazit	SI-EK 100001
TOCAhome mit drei Ausgängen, anthrazit	SI-EK 100002
TOCAhome mit einem Ausgang, weiß	SI-EK 100194
TOCAhome mit drei Ausgängen, weiß	SI-EK 100195
TOCAhome integra mit einem Ausgang	SI-EK 100411
TOCAhome integra mit drei Ausgängen	SI-EK 100412
Montageset für Unterputzdose	SI-EK 100199
Edelstahlabdeckung incl. Montageset	SI-EK 100231

Türwächter für Einhandbedienung nach Normen EN 179 und EN 1125

Allgemeines:

- preisgünstige Lösung für die Überwachung von Fluchttüren
- löst beim Betätigen von Fluchttüren Alarm aus
- einfache und problemlose Bedienung über **Profilhalbzylinder** (Integration in Schließanlagen)
- inklusive Exit-Aufkleber

Technische Daten:

- schlag- und kratzfestes GfK-Gehäuse
- einfache Montage
- Batteriebetrieb über handelsübliche 3AA 1,5 V Batterien (im Lieferumfang enthalten)
- Batterielebensdauer 18 Monate (gerechnet bei einer Alarmauslösung (Dauer 3 Minuten) pro Tag)
- Alarm: 89 dh in einem Meter Abstand
- potentialfreier Wechsler integriert (Schaltleistung 30 Watt: 30 Volt, 1 Ampère)
- Anschluss für externe Stromversorgung integriert (5,35 - 40 Volt DC, 6 Watt)

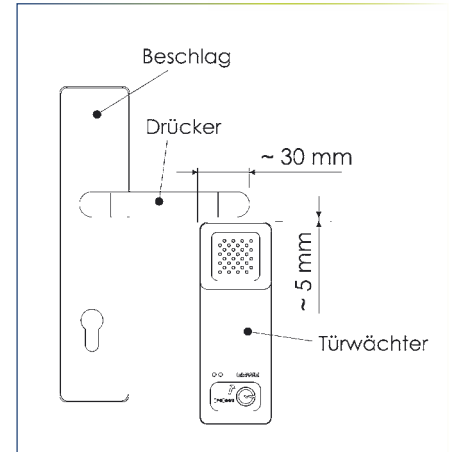


Montage: Betriebs- und Montageanleitung liegt bei

Montagearten:

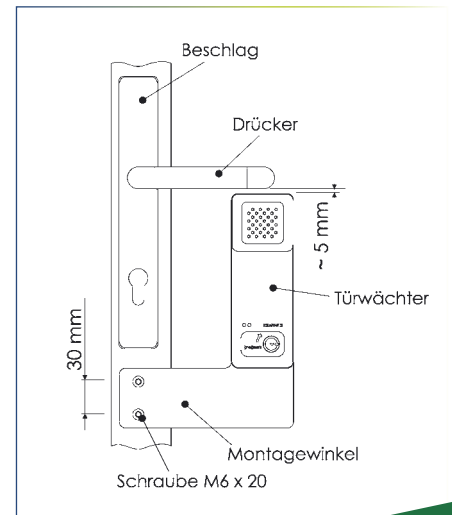
Modell V

- unter Türgriff **auf Vollblatttüren**
- Verschubplatte im Lieferumfang enthalten
- Montage links/rechts möglich
- Abmaße außen: L: 160 x B: 58 x H: 80 mm
- Anschrauben der Bodenplatte am Türblatt
- für handelsübliche Profilhalbzylinder vorgerichtet (nicht im Lieferumfang)
- für die Montage an FH-Türen kann eine Montageplatte mit Klebeset (**TW 2007 FH**) bestellt werden



Modell R

- unter Türgriff **auf Rohrrahmentüren**
- Abmaße außen: L: 160 x B: 58 x H: 80 mm
- Lieferung inkl. Montageplatten in Edelstahl (gebürstet) mit vormontierter Verschubeinheit (genietet)
- wahlweise DIN rechts (**TW 2007 RR-re**) oder DIN links (**TW 2007 RR-li**) lieferbar (bitte bei Bestellung angeben)
- für handelsübliche Profilhalbzylinder vorgerichtet (nicht im Lieferumfang)
- Verschubplatte links oder rechts



Türwächter TW 2007 V

Y437 001

Montageplatte für FH-Türen TW 2007 FH

Y437 005

Vorschubplatte für Rohrrahmentüre

LS

Y437 007

RS

Y437 008

